

NOTAS GERAIS

QUADRO DE ÁREAS:

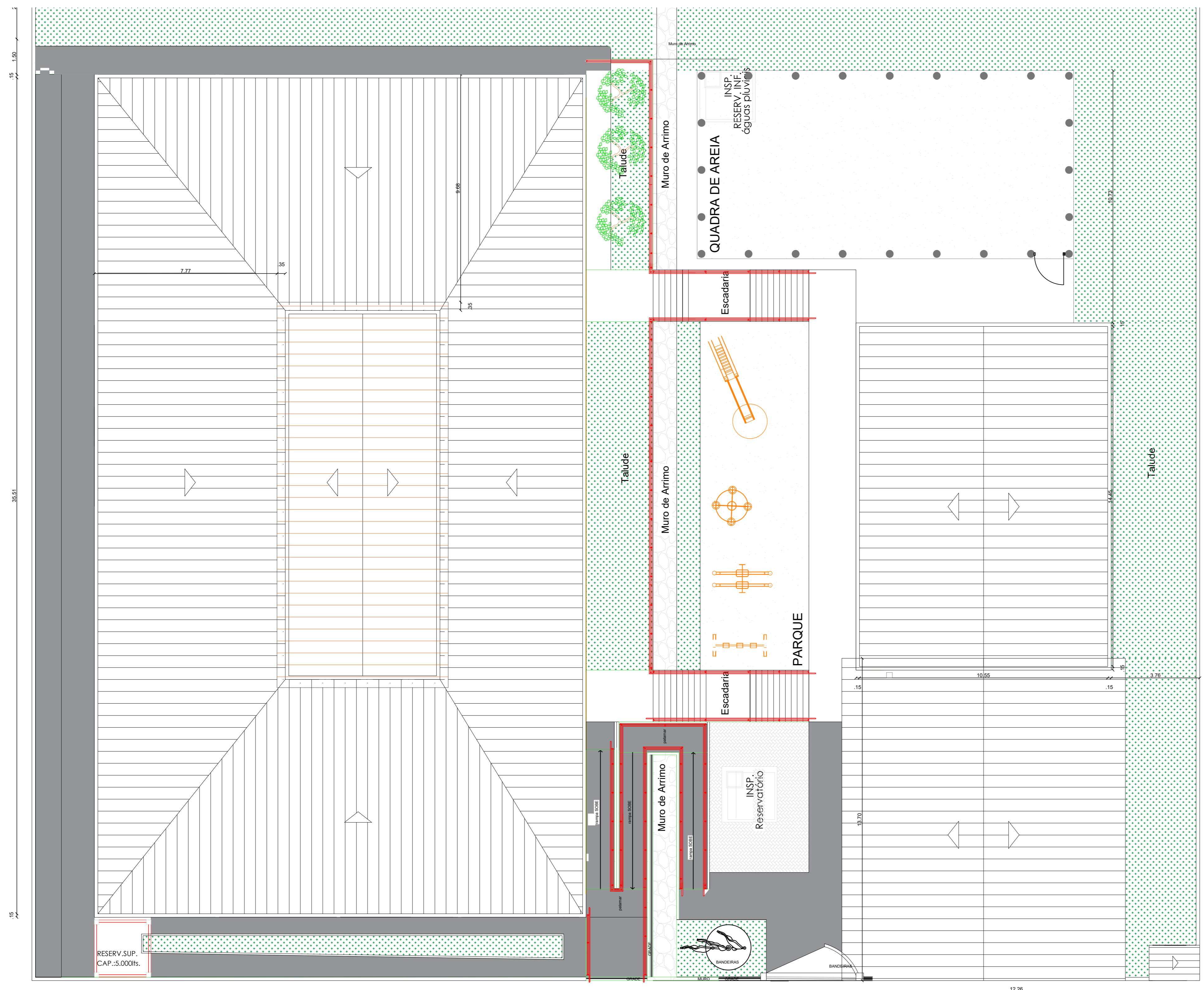
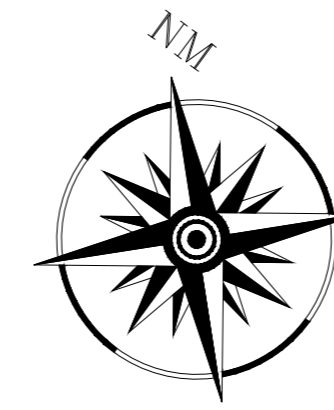
TERRENO	2113,03 m ²
ÁREA CONTRUÍDA	797,54 m ²
ÁREA COBERTA	809,40 m ²
ÁREA VERDE	346,86 m ²

CONSIDERAR PAREDES COM 15CM
LARGURA DAS PORTAS INDICADA EM PLANTA

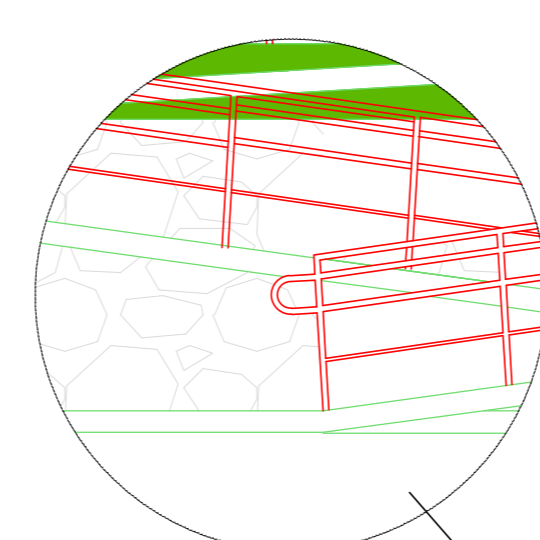
LEGENDAS

LEGENDA

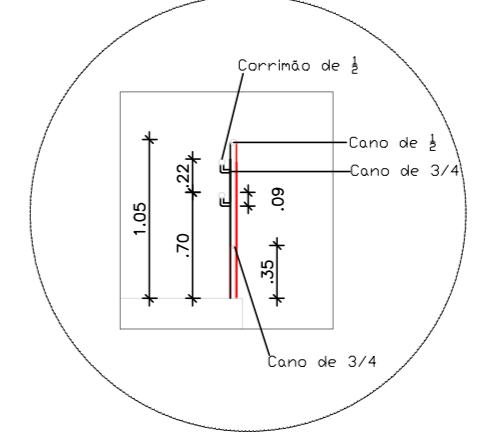
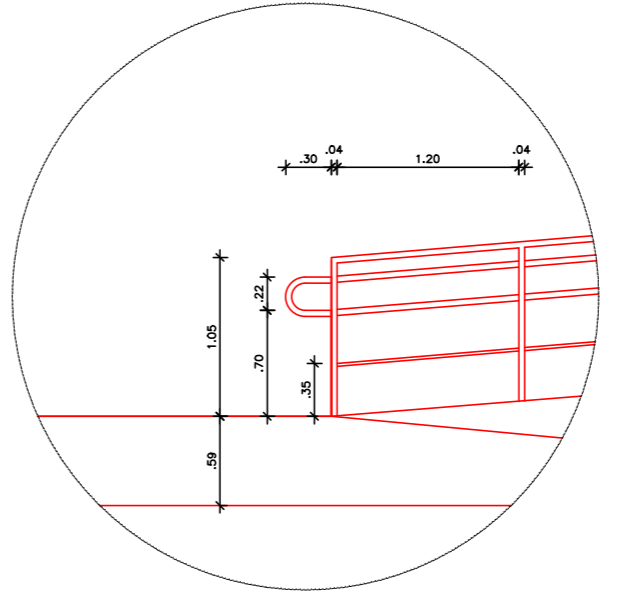
[Hatched Pattern]	LAJE IMPERMEABILIZADA COM COBERTURA EM TELHA BRASLIT (4 AGUAS)
[Orange Hatched Pattern]	COBERTA EM TELHA BRASLIT (4 AGUAS)



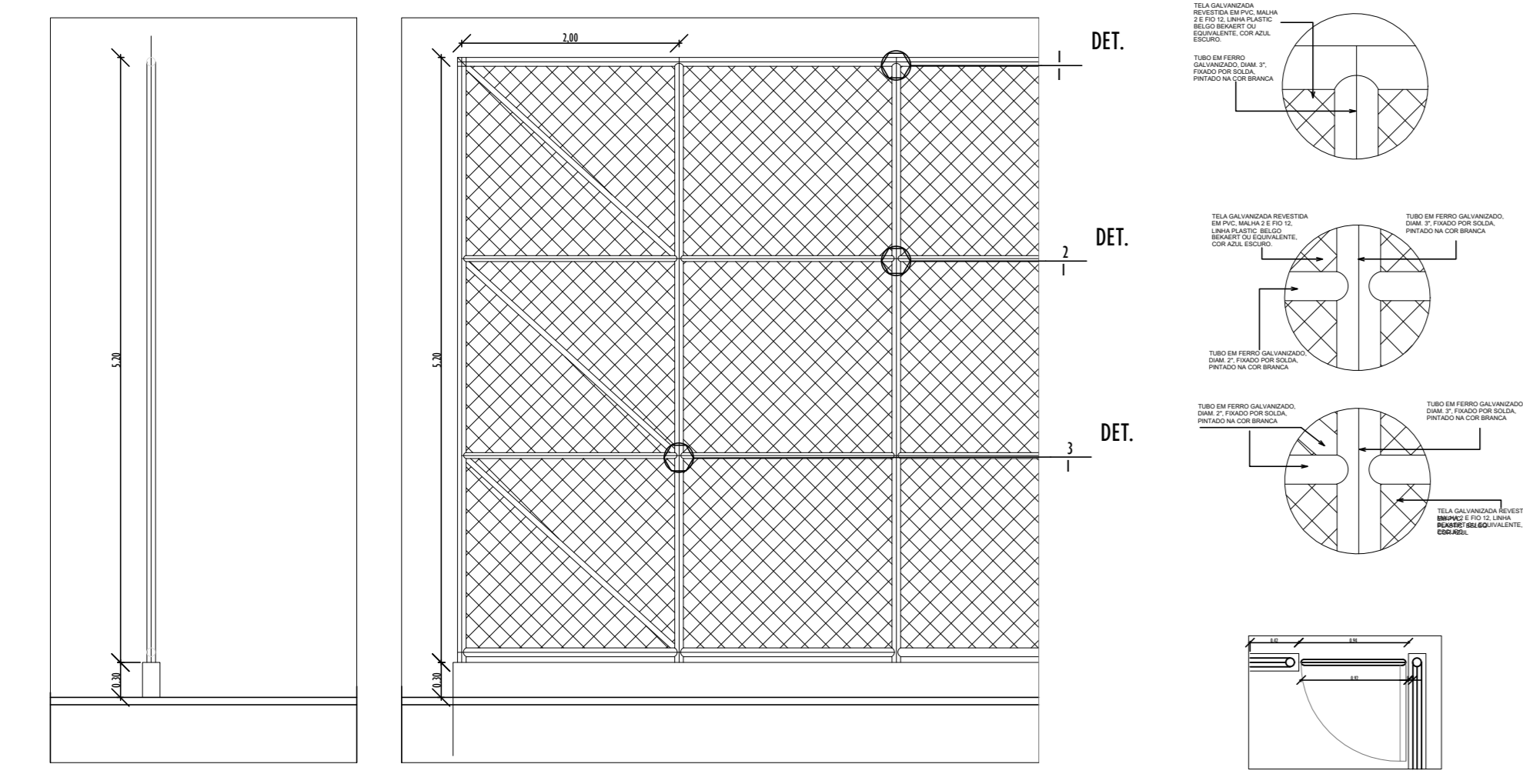
PLANTA DE COBERTA
ESCALA: 1/100



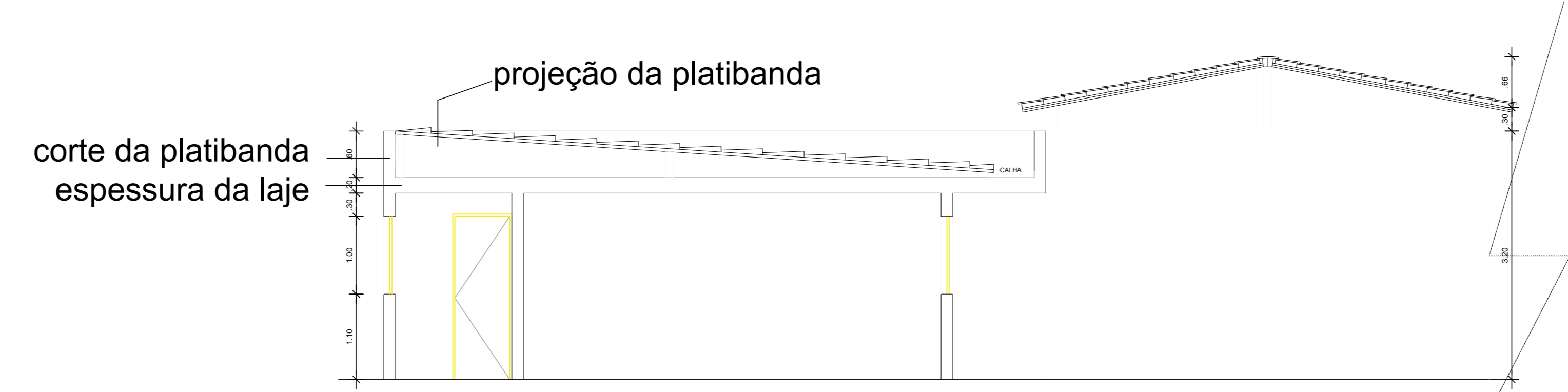
detalhe 2



DETALHE 2 - GUARDA CORPO
ESC1/50



DETALHE 1 - ALAMBRADO
ESC1/50



CORTE AA - DETALHE 3 - COBERTA
ESC1/50

ENGENHEIRO (A): ELIAS CHAVES DA SILVA ARQUITETO (A): JADE SANTOS LIRA SOARES

07	ADICÃO DE COBERTA			
REVISÃO	DESCRIÇÃO	EXECUÇÃO	REVISÃO	APROVAÇÃO

SÃO LOURENÇO DA MATA
PREFEITURA MUNICIPAL DE SÃO LOURENÇO DA MATA
SECRETARIA DE INFRA-ESTRUTURA
TÍTULO: SERVIÇOS COMPLEMENTARES PARA CONCLUSÃO DA REFORMA DA ESCOLA ARIANO SUASSUNA

LOCAL: RUA MANOEL MOURA, S/N
CENTRO, SÃO LOURENÇO DA MATA - PE
ARQUIVO: DE-SOL-ORC-ESCOLA ARIANO SUASSUNA

DATA: 10/11/2021 ESCALA: INDICADA EM PLANTA REVISÃO: 07 FOLHA: 03/04