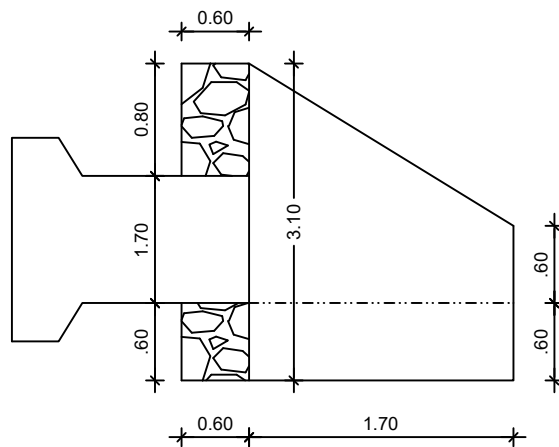
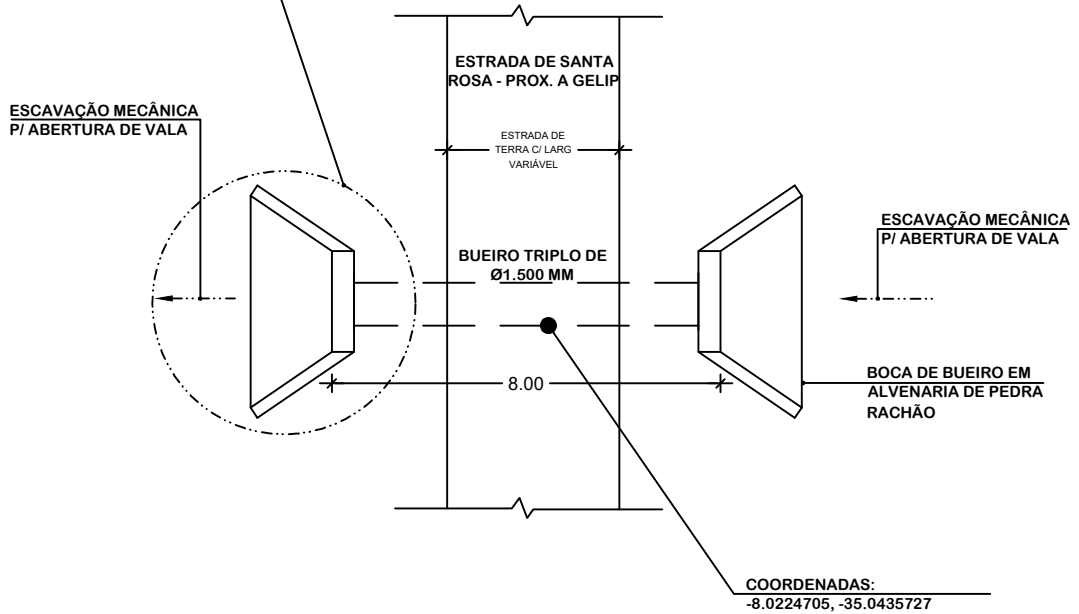


DETALHE 01

VISTA SUPERIOR



VISTA LATERAL



PREFEITURA MUNICIPAL DE SÃO LOURENÇO DA MATA  
SECRETARIA DE INFRAESTRUTURA

PROJETO/ OBRA:

ASSUNTO: BUEIRO TRIPLO Ø 1.500MM NA ESTR. DE SANTA ROSA, PRÓXIMO A GELIP

LOCALIDADE: COMUNIDADE DE SANTA ROSA, SÃO LOURENÇO DA MATA - PE.

CONTEÚDO:  
DETALHES

RESP. TÉCNICO:

DATA:  
DEZ/2023

PRANCHA:

02/20