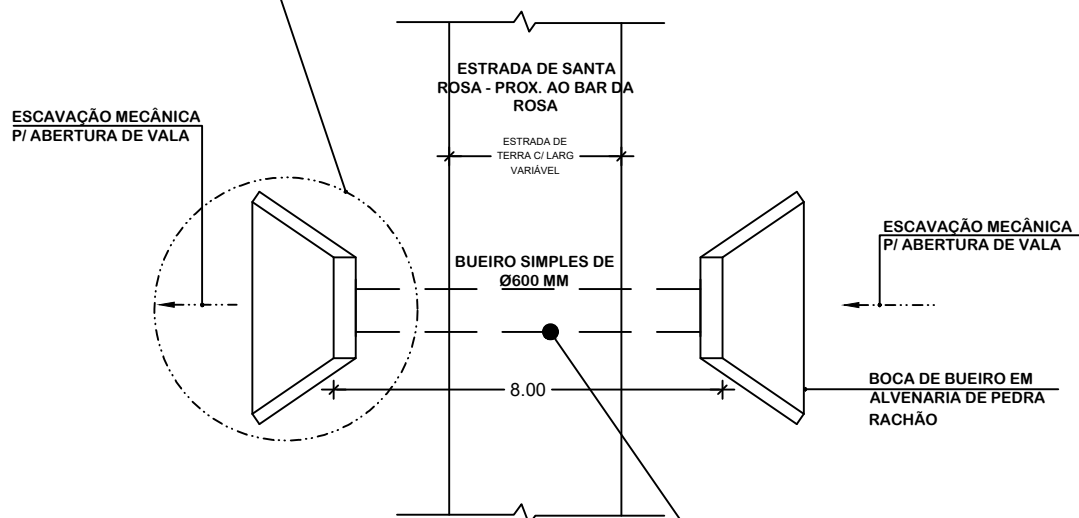
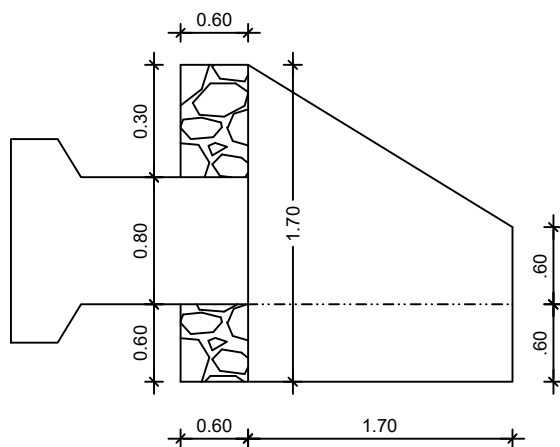


DETALHE 01

VISTA SUPERIOR



COORDENADAS:
-8.0360459, -35.0597113



VISTA LATERAL



PREFEITURA MUNICIPAL DE SÃO LOURENÇO DA MATA
SECRETARIA DE INFRAESTRUTURA

PROJETO/ OBRA:

ASSUNTO: BUEIRO SIMPLES Ø 600MM NA ESTR. DE SANTA ROSA, PRÓX. AO BAR DA ROSA

LOCALIDADE: COMUNIDADE DE SANTA ROSA, SÃO LOURENÇO DA MATA - PE.

CONTEÚDO:
DETALHES

RESP. TÉCNICO:

DATA:
DEZ/2023

PRANCHA:

03/20