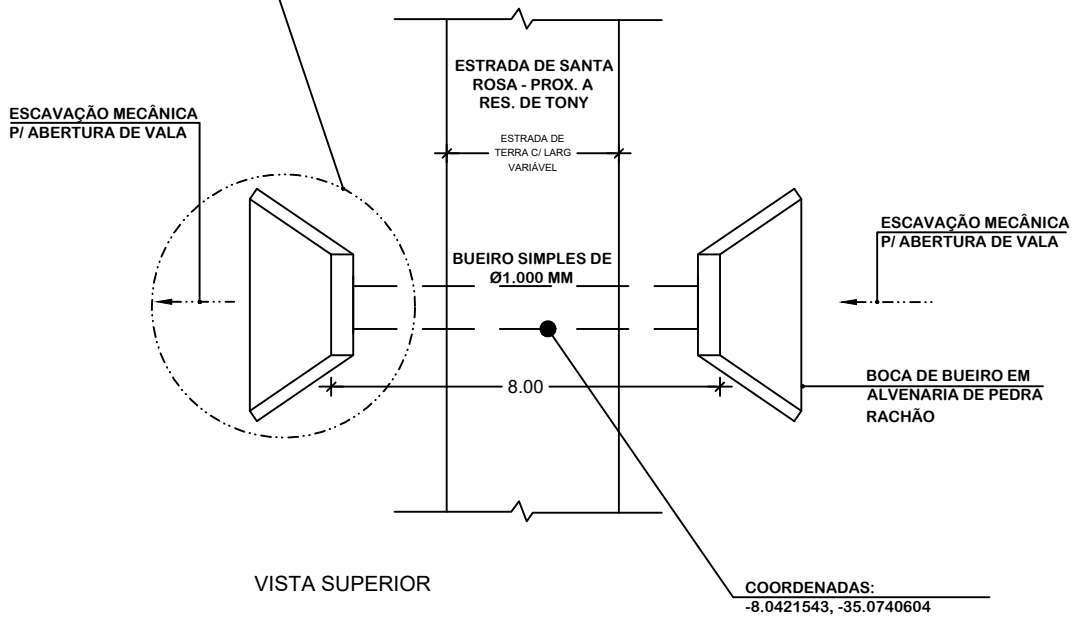
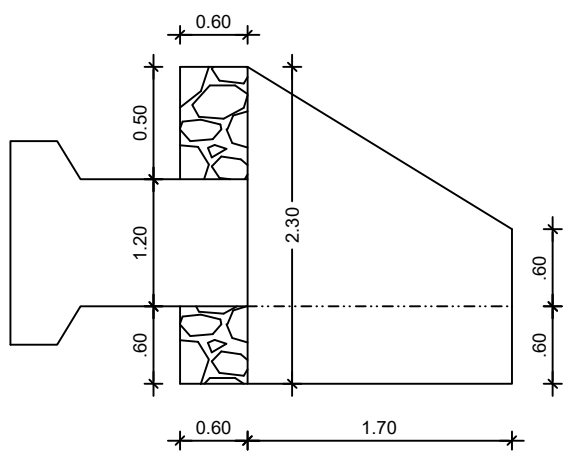


DETALHE 01



VISTA SUPERIOR

COORDENADAS:  
-8.0421543, -35.0740604



VISTA LATERAL



PREFEITURA MUNICIPAL DE SÃO LOURENÇO DA MATA  
SECRETARIA DE INFRAESTRUTURA

PROJETO/ OBRA:	CONTEÚDO: DETALHES	DATA: DEZ/2023
ASSUNTO: BUEIRO SIMPLES Ø 800MM NA ESTR. DE SANTA ROSA, PRÓX. RES. DE TONY	RESP. TÉCNICO:	PRANCHA:
LOCALIDADE: COMUNIDADE DE SANTA ROSA, SÃO LOURENÇO DA MATA - PE.		06/20