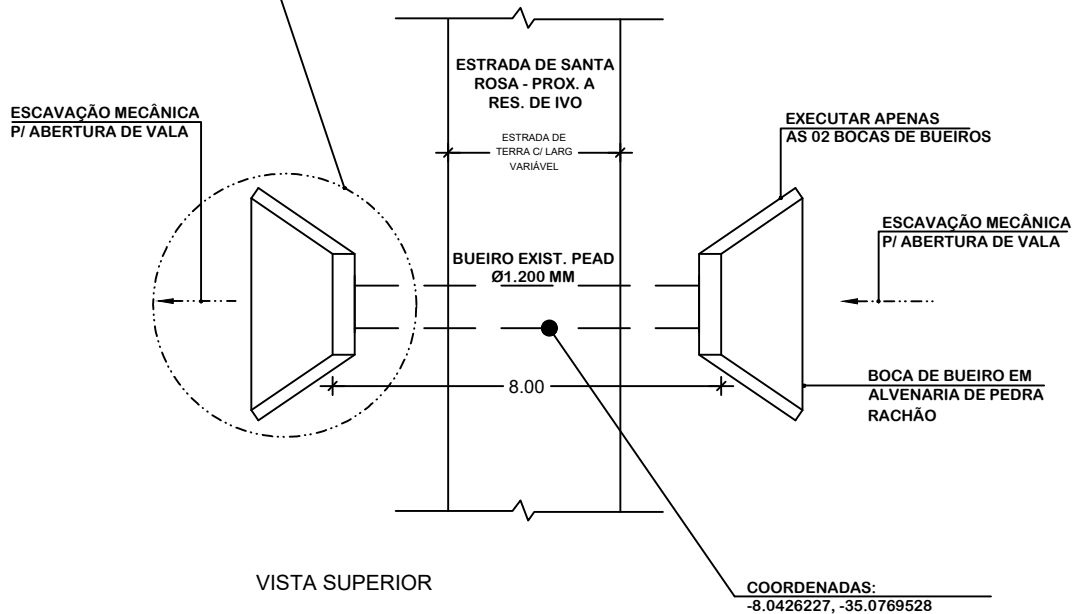
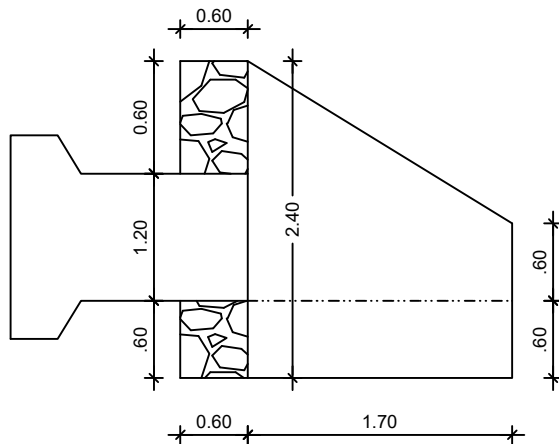


DETALHE 01



VISTA SUPERIOR

COORDENADAS:
-8.0426227, -35.0769528



VISTA LATERAL



PREFEITURA MUNICIPAL DE SÃO LOURENÇO DA MATA
SECRETARIA DE INFRAESTRUTURA

PROJETO/ OBRA:

ASSUNTO: BOCA DE BUEIRO SIMPLES Ø 1.200MM NA ESTR. DE S. ROSA, PRÓX. RES. DE IVO

LOCALIDADE: COMUNIDADE DE SANTA ROSA, SÃO LOURENÇO DA MATA - PE.

CONTEÚDO:
DETALHES

RESP. TÉCNICO:

DATA:
DEZ/2023

PRANCHA:

07/20