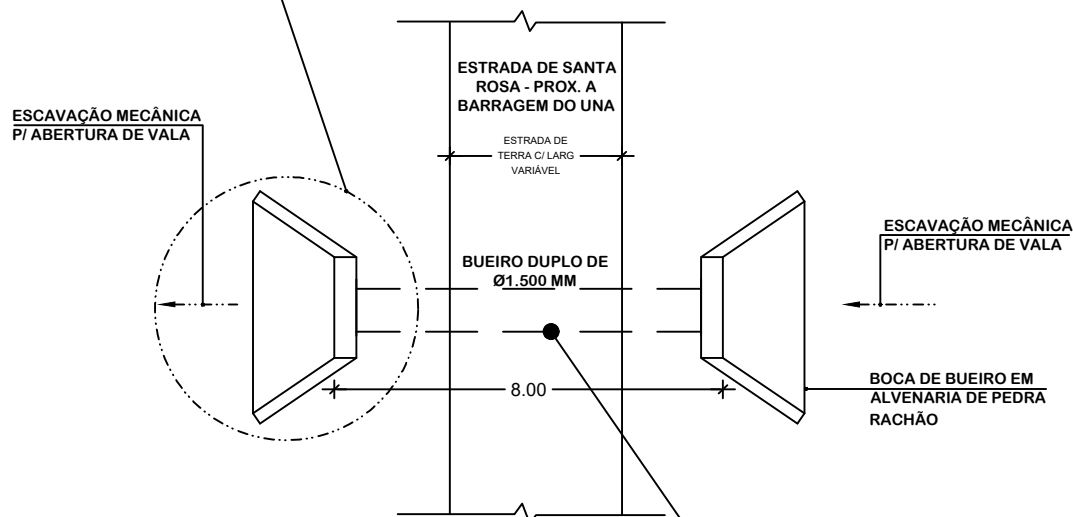
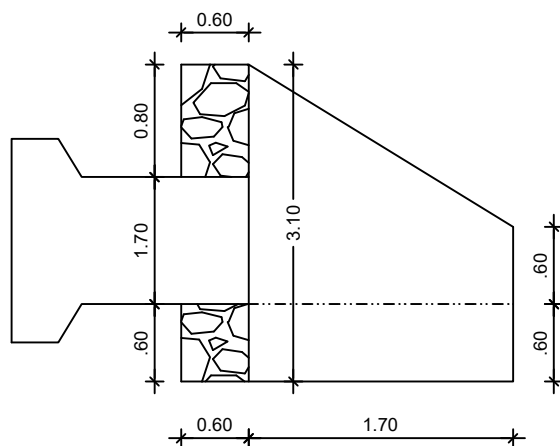


DETALHE 01



VISTA SUPERIOR

COORDENADAS:
-8.0576508, -35.0578535



VISTA LATERAL



PREFEITURA MUNICIPAL DE SÃO LOURENÇO DA MATA
SECRETARIA DE INFRAESTRUTURA

PROJETO| OBRA:

ASSUNTO: BUEIRO TRIPLO Ø 1.500MM NA ESTR. DE S. ROSA, ACESSO BARRAGEM DO UNA

LOCALIDADE: COMUNIDADE DE SANTA ROSA, SÃO LOURENÇO DA MATA - PE.

CONTEÚDO:
DETALHES

RESP. TÉCNICO:

DATA:
DEZ/2023

PRANCHA:

12/20