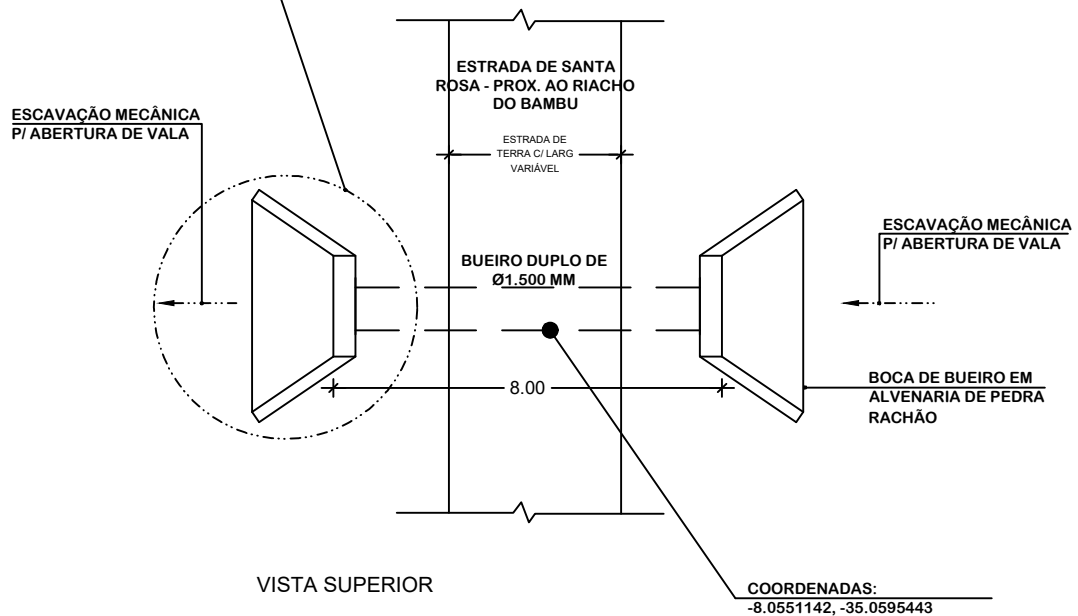
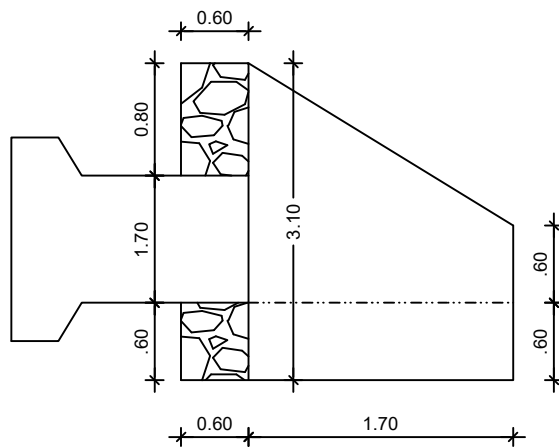


DETALHE 01



VISTA SUPERIOR



VISTA LATERAL



PREFEITURA MUNICIPAL DE SÃO LOURENÇO DA MATA
SECRETARIA DE INFRAESTRUTURA

PROJETO/ OBRA:

ASSUNTO: BUEIRO DUPLO Ø 1.500MM NA ESTR. DE S. ROSA, PRÓX. RIACHO DO BAMBU

LOCALIDADE: COMUNIDADE DE SANTA ROSA, SÃO LOURENÇO DA MATA - PE.

CONTEÚDO:
DETALHES

RESP. TÉCNICO:

DATA:
DEZ/2023

PRANCHA:

13/20