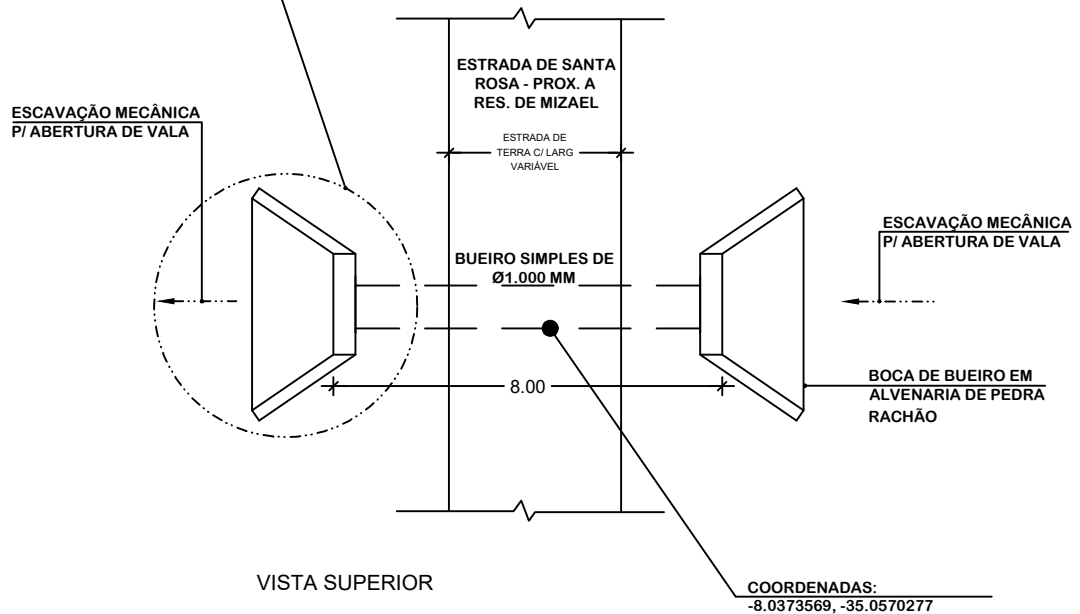
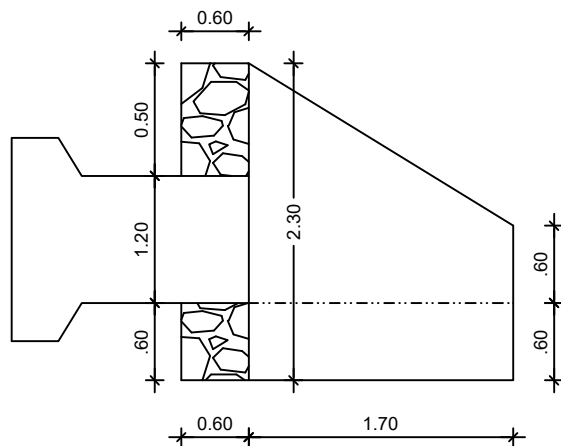


DETALHE 01



VISTA SUPERIOR

COORDENADAS:
-8.0373569, -35.0570277



VISTA LATERAL



PREFEITURA MUNICIPAL DE SÃO LOURENÇO DA MATA
SECRETARIA DE INFRAESTRUTURA

PROJETO/ OBRA:

ASSUNTO: BUEIRO SIMPLES Ø 1.000MM NA ESTR. DE SANTA ROSA, PRÓX. RES. DE MIZAEI.

LOCALIDADE: COMUNIDADE DE SANTA ROSA, SÃO LOURENÇO DA MATA - PE.

CONTEÚDO:
DETALHES

RESP. TÉCNICO:

DATA:
DEZ/2023

PRANCHA:

14/20