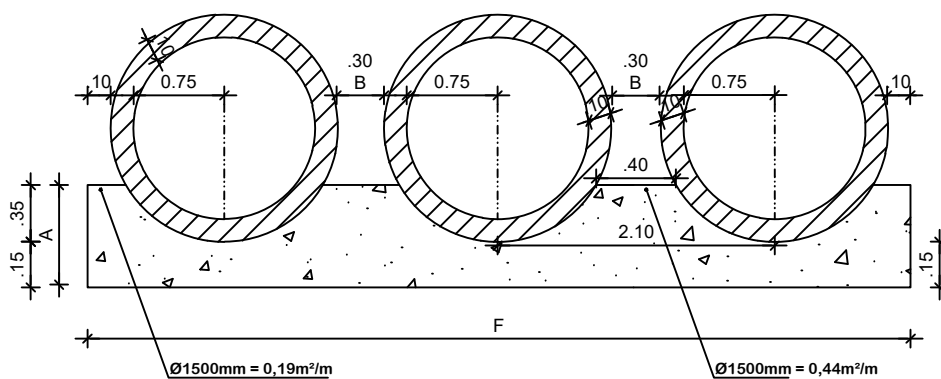
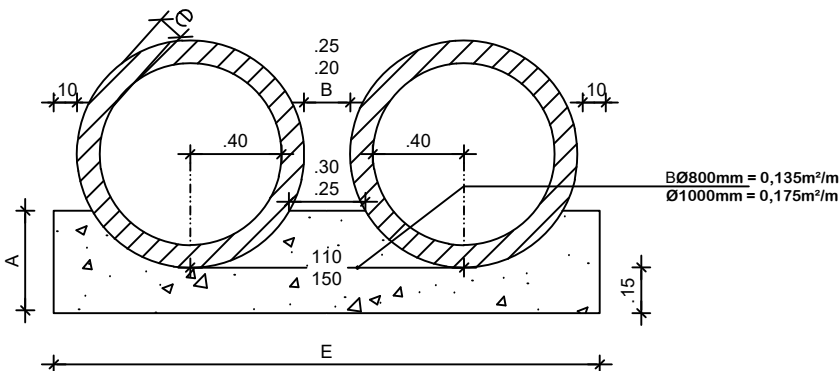
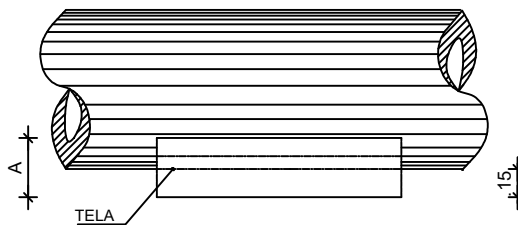
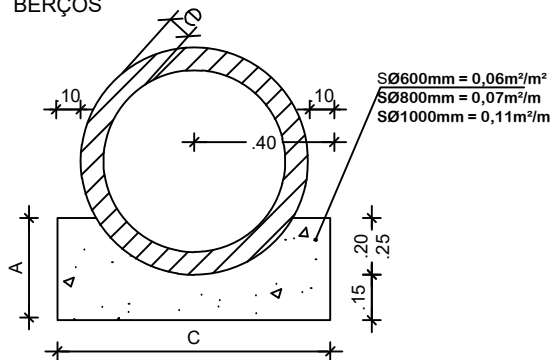


BERÇOS

VISTA LATERAL



QUADRO DE DIMENSÕES (cm)					
DIÂMETRO	A	C	E	F	e
40	25	72	-	-	6
60	30	96	-	-	8
80	35	120	240	-	10
100	40	144	288	432	12
120	45	166	332	498	13
150	50	198	396	594	14

QUANTIDADES UNITÁRIAS DOS DENTES						
DIÂMETRO (cm)	SIMPLES		DUPLO		TRIPLO	
	CONCRETO (m³)	ARMADURA (kg)	CONCRETO (m³)	ARMADURA (kg)	CONCRETO (m³)	ARMADURA (kg)
40	0,029	0,500	-	-	-	-
60	0,038	0,500	-	-	-	-
80	0,048	0,750	0,096	1,250	-	-
100	0,058	0,750	0,115	1,500	0,173	2,250
120	0,066	1,000	0,133	1,750	0,199	2,500
150	0,079	1,000	0,158	2,000	0,238	3,000

QUANTIDADES POR METRO LINEAR DE BERÇO						
DIÂMETRO (m)	SIMPLES		DUPLO		TRIPLO	
	CONCRETO (m³)	FORMA (m²)	CONCRETO (m³)	FORMA (m²)	CONCRETO (m³)	FORMA (m²)
40	0,151	0,50	-	-	-	-
60	0,225	0,60	-	-	-	-
80	0,308	0,70	0,616	0,70	-	-
100	0,402	0,80	0,804	0,80	1,206	0,80
120	0,499	0,90	0,998	0,90	1,498	0,90
150	0,644	1,00	1,288	1,00	1,933	1,00

NOTAS:

- 1 - Dimensões em cm.
- 2 - Os dentes deverão ser construídos em todos os bueiros cuja declividade de instalação for superior a 4% e ser espaçados de cinco em cinco metros na projeção horizontal;
- 3 - Nos dentes serão colocadas armaduras de espera: 2 ferros de 6,3mm a cada 50 com comprimento de 50;
- 4 - Utilizar nos berços concreto ciclópico $f_{ck} > 15\text{MPa}$;
- 6 - No caso de colocação de tubo em valas, poderá ser executado o berço de material granular adequado, adotando-se a espessura mínima de 15 cm, dimensionando-se os tubos em função da carga e das condições de apoio, de acordo com as normas existentes.



PREFEITURA MUNICIPAL DE SÃO LOURENÇO DA MATA
SECRETARIA DE INFRAESTRUTURA

PROJETO| OBRA:

ASSUNTO: BERÇOS PARA ASSENTAMENTOS DE BUEIROS -COMUNIDADE SANTA ROSA

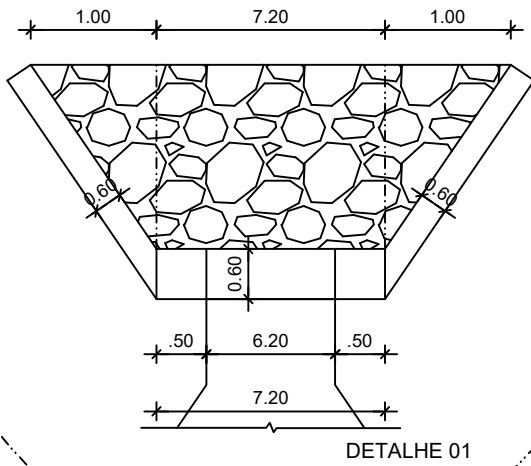
LOCALIDADE: COMUNIDADE SANTA ROSA, SÃO LOURENÇO DA MATA - PE.

CONTEÚDO:
DETALHES

RESP. TÉCNICO:

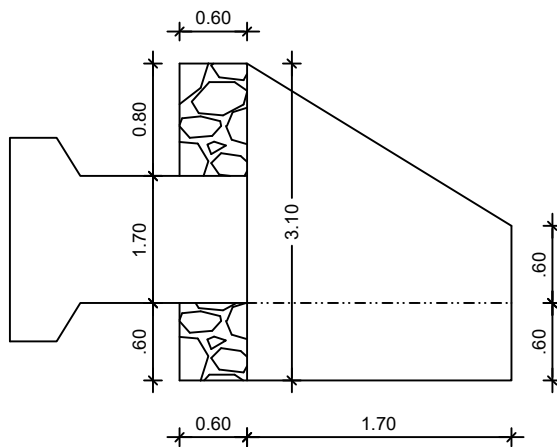
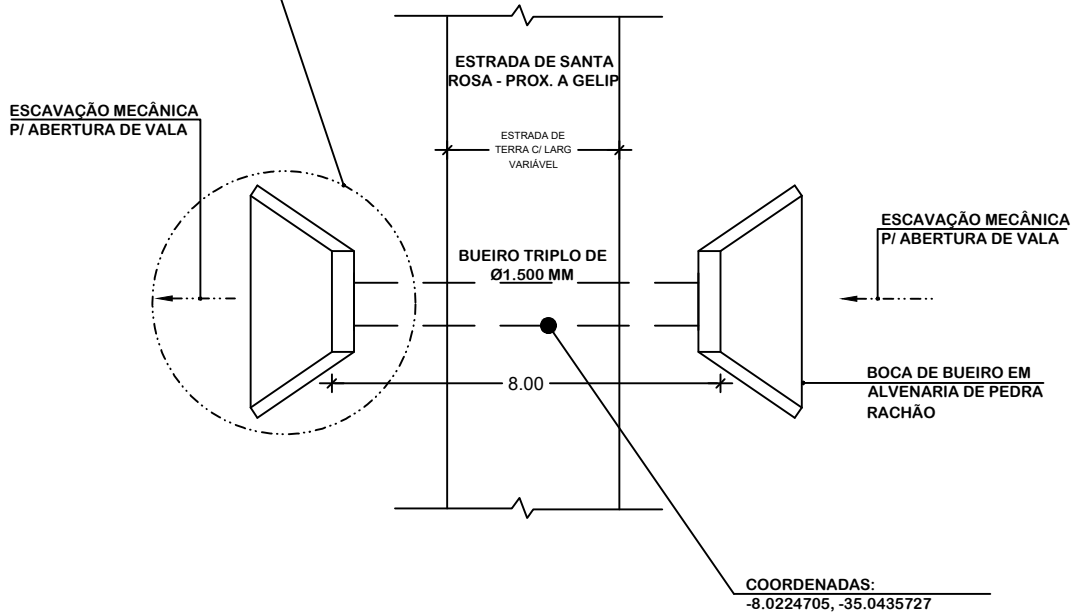
DATA:
DEZ/2023

PRANCHA:



DETALHE 01

VISTA SUPERIOR



VISTA LATERAL



PREFEITURA MUNICIPAL DE SÃO LOURENÇO DA MATA
SECRETARIA DE INFRAESTRUTURA

PROJETO/ OBRA:

ASSUNTO: BUEIRO TRIPLO Ø 1.500MM NA ESTR. DE SANTA ROSA, PRÓXIMO A GELIP

LOCALIDADE: COMUNIDADE DE SANTA ROSA, SÃO LOURENÇO DA MATA - PE.

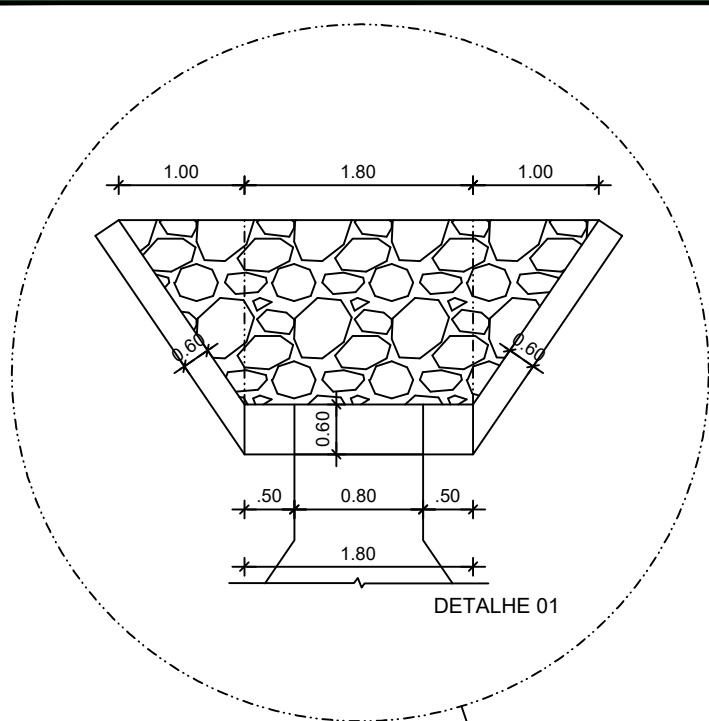
CONTEÚDO:
DETALHES

RESP. TÉCNICO:

DATA:
DEZ/2023

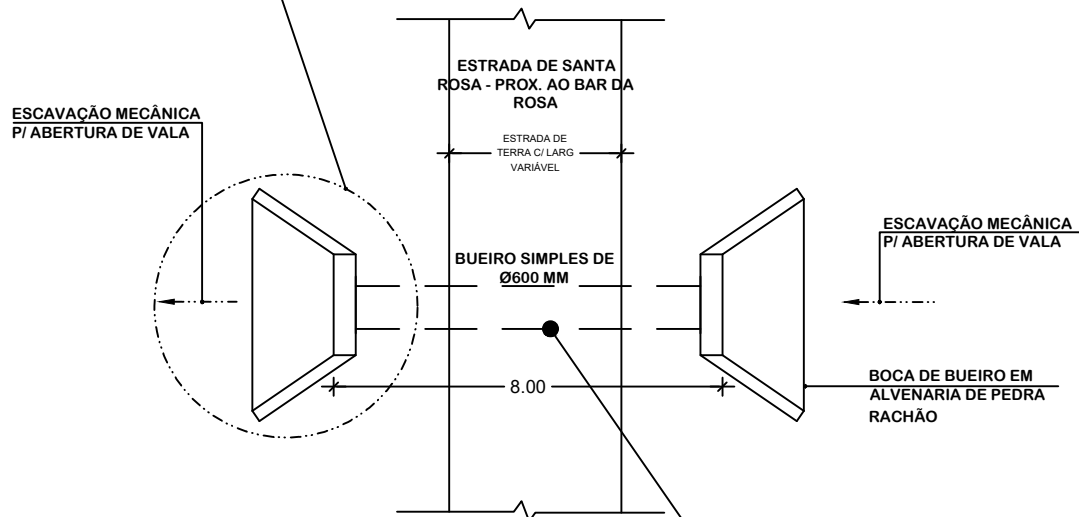
PRANCHA:

02/20

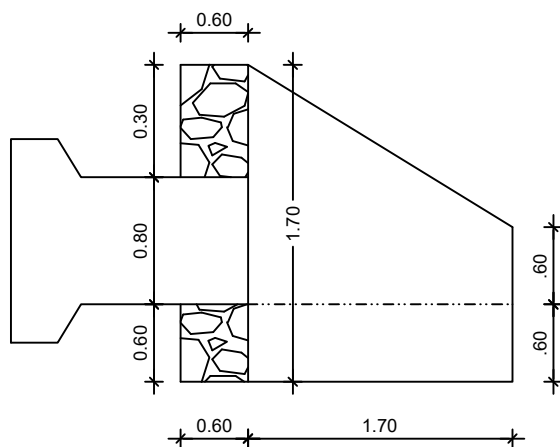


DETALHE 01

VISTA SUPERIOR



COORDENADAS:
-8.0360459, -35.0597113



VISTA LATERAL



PREFEITURA MUNICIPAL DE SÃO LOURENÇO DA MATA
SECRETARIA DE INFRAESTRUTURA

PROJETO/ OBRA:

ASSUNTO: BUEIRO SIMPLES Ø 600MM NA ESTR. DE SANTA ROSA, PRÓX. AO BAR DA ROSA

LOCALIDADE: COMUNIDADE DE SANTA ROSA, SÃO LOURENÇO DA MATA - PE.

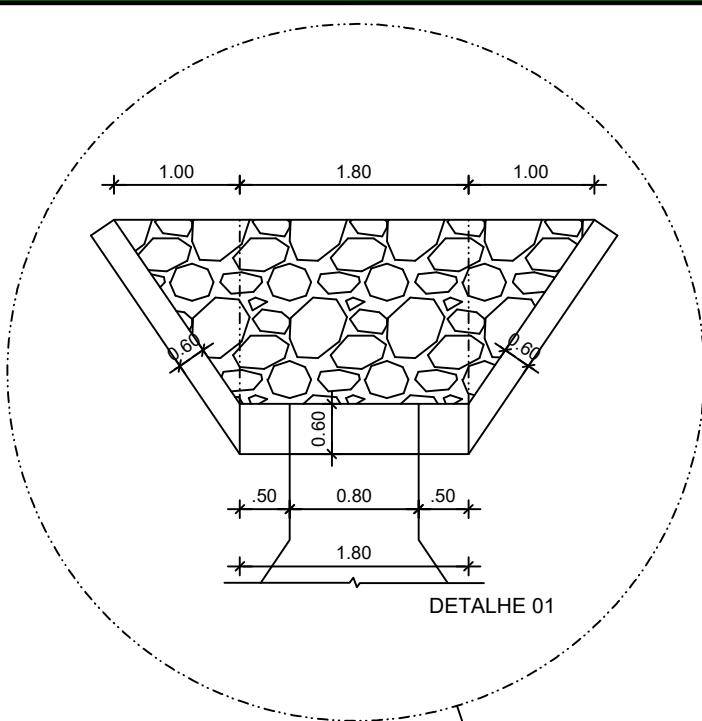
CONTEÚDO:
DETALHES

RESP. TÉCNICO:

DATA:
DEZ/2023

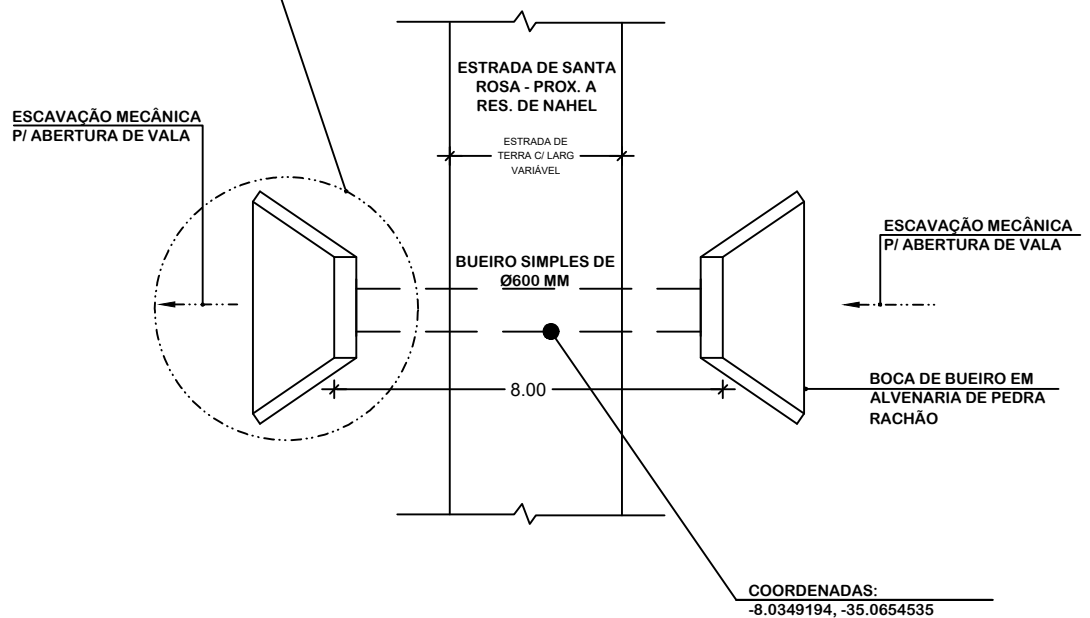
PRANCHA:

03/20

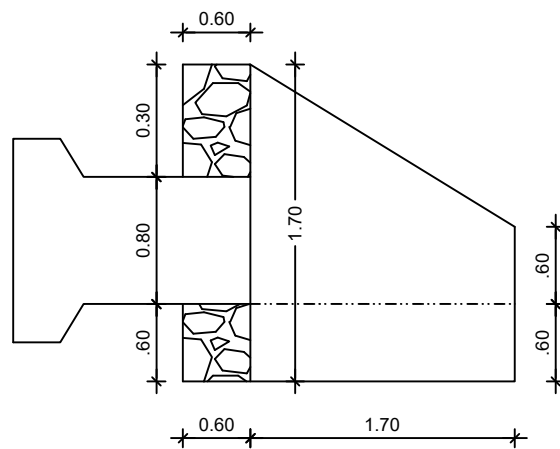


DETALHE 01

VISTA SUPERIOR



COORDENADAS:
-8.0349194, -35.0654535



VISTA LATERAL



PREFEITURA MUNICIPAL DE SÃO LOURENÇO DA MATA
SECRETARIA DE INFRAESTRUTURA

PROJETO/ OBRA:

ASSUNTO: BUEIRO SIMPLES Ø 600MM NA ESTR. DE SANTA ROSA, PRÓX. RES. DE NAHEL

LOCALIDADE: COMUNIDADE DE SANTA ROSA, SÃO LOURENÇO DA MATA - PE.

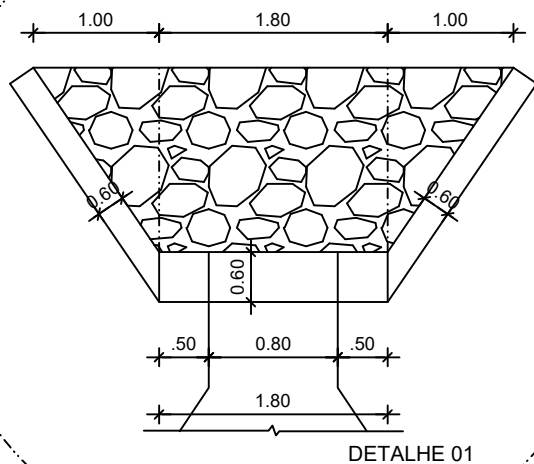
CONTEÚDO:
DETALHES

RESP. TÉCNICO:

DATA:
DEZ/2023

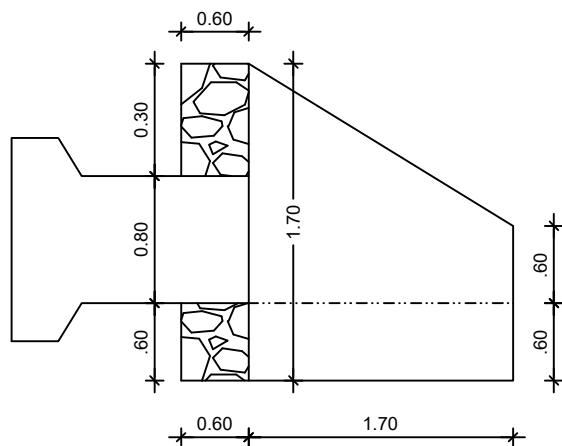
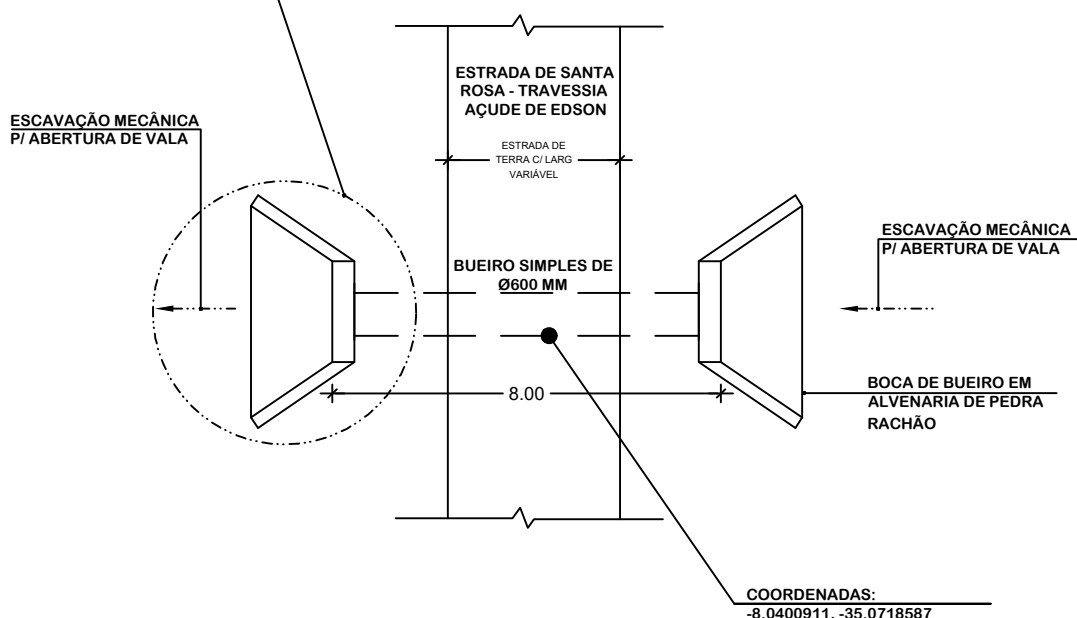
PRANCHA:

04/20



DETALHE 01

VISTA SUPERIOR



VISTA LATERAL



PREFEITURA MUNICIPAL DE SÃO LOURENÇO DA MATA
SECRETARIA DE INFRAESTRUTURA

PROJETO/ OBRA:

ASSUNTO: BUEIRO SIMPLES Ø 600MM NA ESTR. DE SANTA ROSA, PRÓX. AÇUDE DE EDSON

LOCALIDADE: COMUNIDADE DE SANTA ROSA, SÃO LOURENÇO DA MATA - PE.

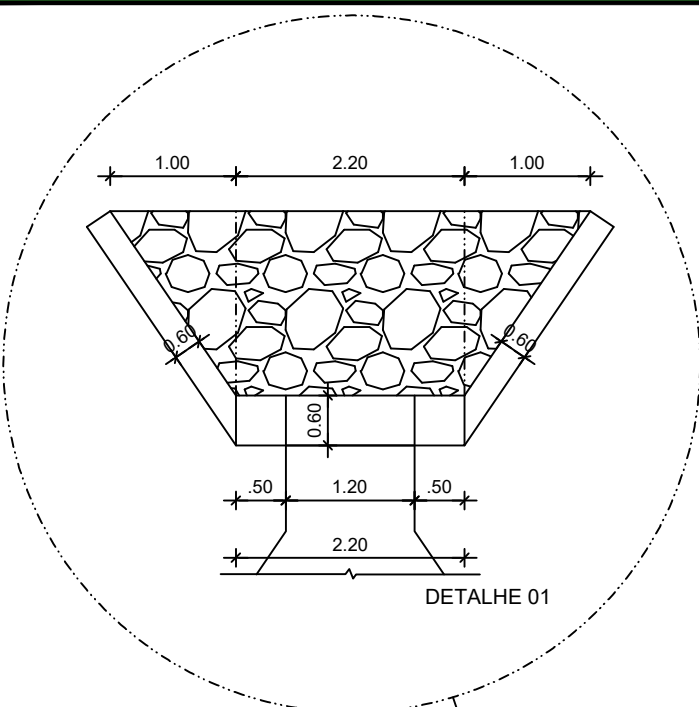
CONTEÚDO:
DETALHES

RESP. TÉCNICO:

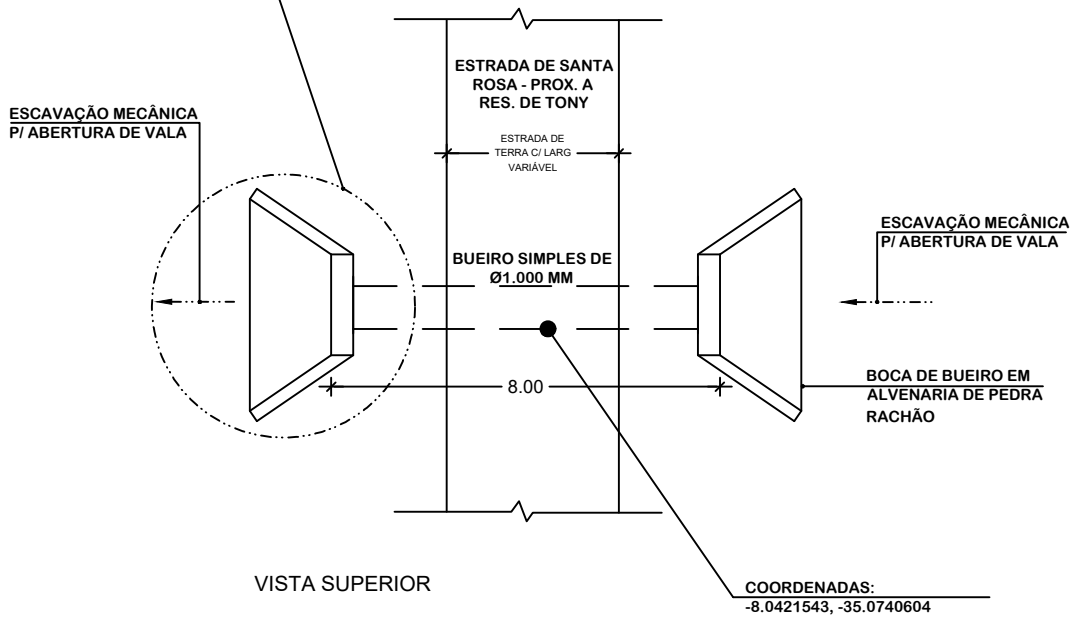
DATA:
DEZ/2023

PRANCHA:

05/20

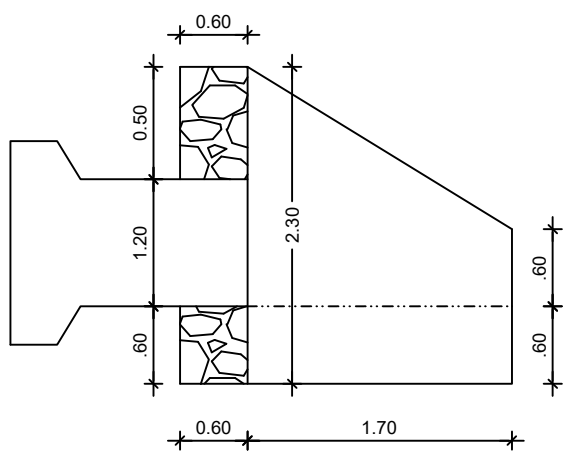


DETALHE 01



VISTA SUPERIOR

COORDENADAS:
-8.0421543, -35.0740604

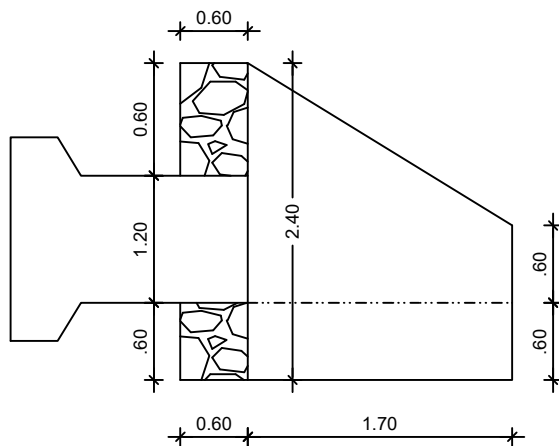
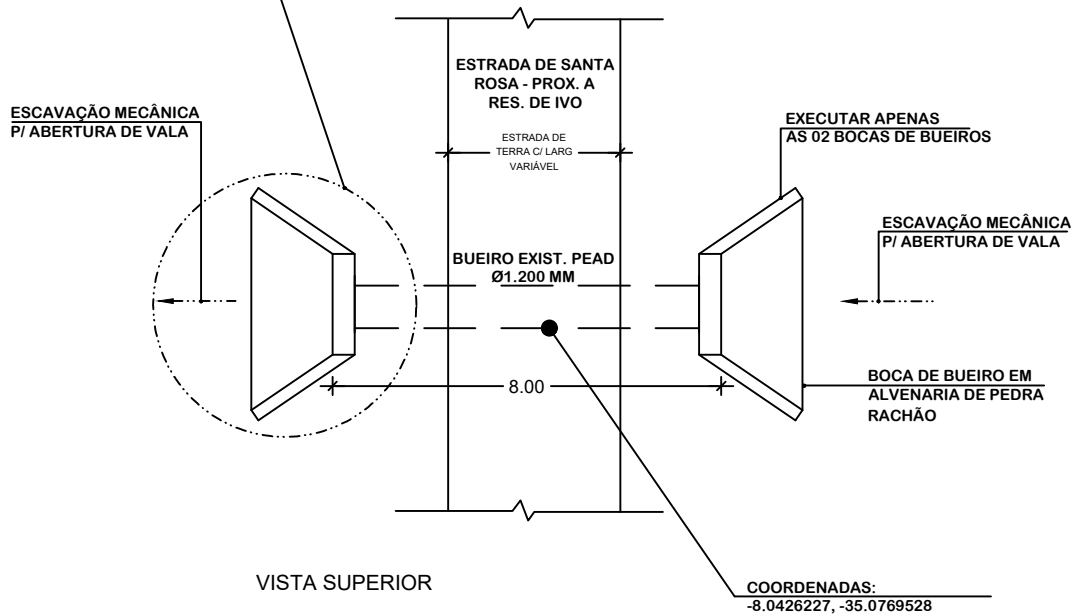
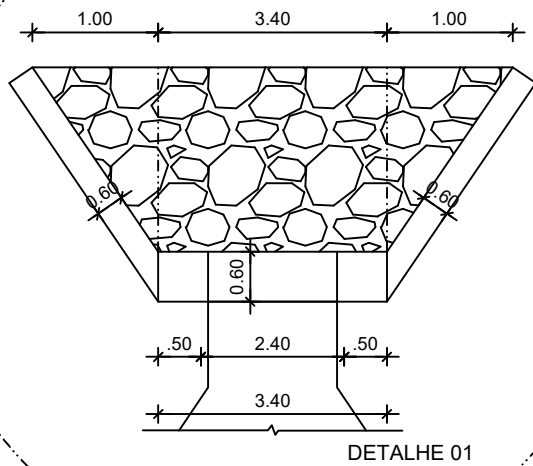


VISTA LATERAL



PREFEITURA MUNICIPAL DE SÃO LOURENÇO DA MATA
SECRETARIA DE INFRAESTRUTURA

PROJETO/ OBRA:	CONTEÚDO: DETALHES	DATA: DEZ/2023
ASSUNTO: BUEIRO SIMPLES Ø 800MM NA ESTR. DE SANTA ROSA, PRÓX. RES. DE TONY	RESP. TÉCNICO:	PRANCHA:
LOCALIDADE: COMUNIDADE DE SANTA ROSA, SÃO LOURENÇO DA MATA - PE.		06/20



VISTA LATERAL



PREFEITURA MUNICIPAL DE SÃO LOURENÇO DA MATA
SECRETARIA DE INFRAESTRUTURA

PROJETO/ OBRA:

ASSUNTO: BOCA DE BUEIRO SIMPLES Ø 1.200MM NA ESTR. DE S. ROSA, PRÓX. RES. DE IVO

LOCALIDADE: COMUNIDADE DE SANTA ROSA, SÃO LOURENÇO DA MATA - PE.

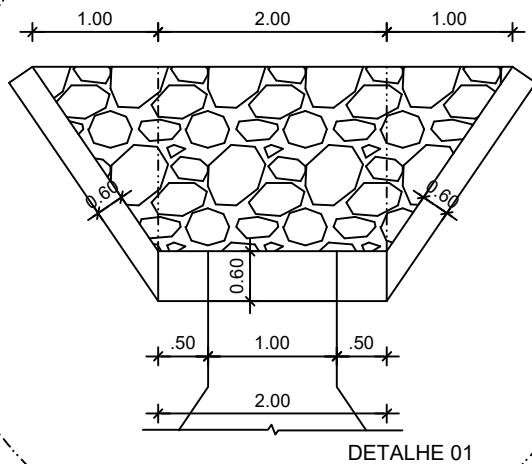
CONTEÚDO:
 DETALHES

RESP. TÉCNICO:

DATA:
 DEZ/2023

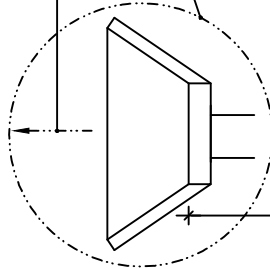
PRANCHA:

07/20



DETALHE 01

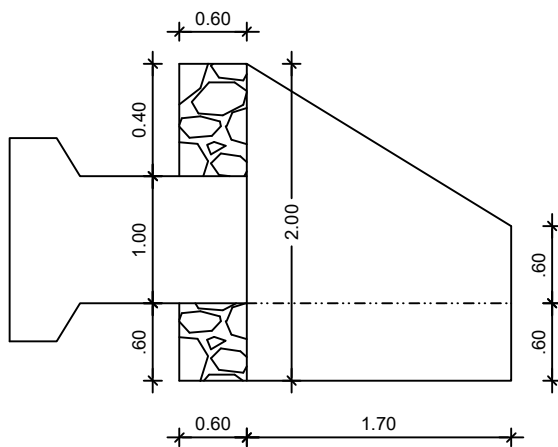
ESCAVAÇÃO MECÂNICA
P/ ABERTURA DE VALA



VISTA SUPERIOR

COORDENADAS:

-8.0447006, -35.0799921



VISTA LATERAL



PREFEITURA MUNICIPAL DE SÃO LOURENÇO DA MATA
SECRETARIA DE INFRAESTRUTURA

PROJETO/ OBRA:

ASSUNTO: BUEIRO SIMPLES Ø 800MM NA ESTR. DE SANTA ROSA, PRÓX. RES. DE JORGE

LOCALIDADE: COMUNIDADE DE SANTA ROSA, SÃO LOURENÇO DA MATA - PE.

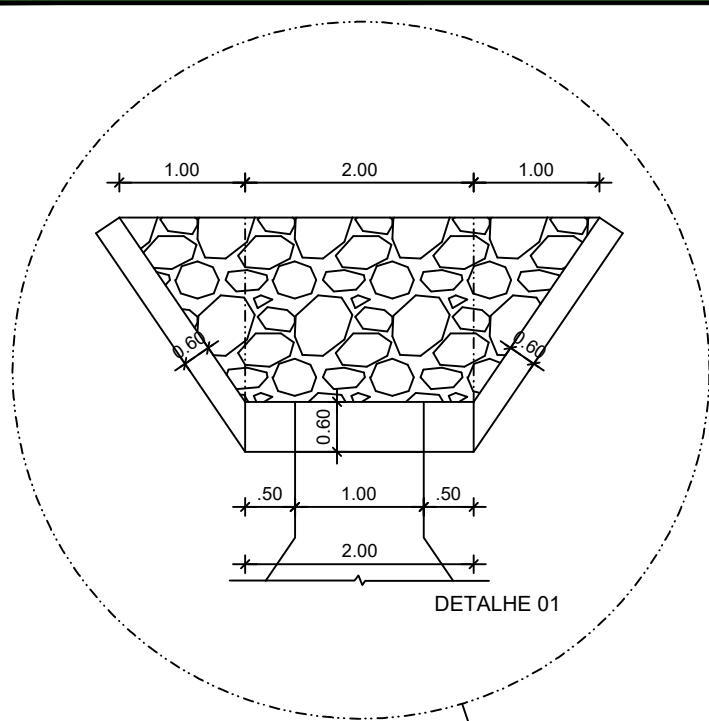
CONTEÚDO:
DETALHES

RESP. TÉCNICO:

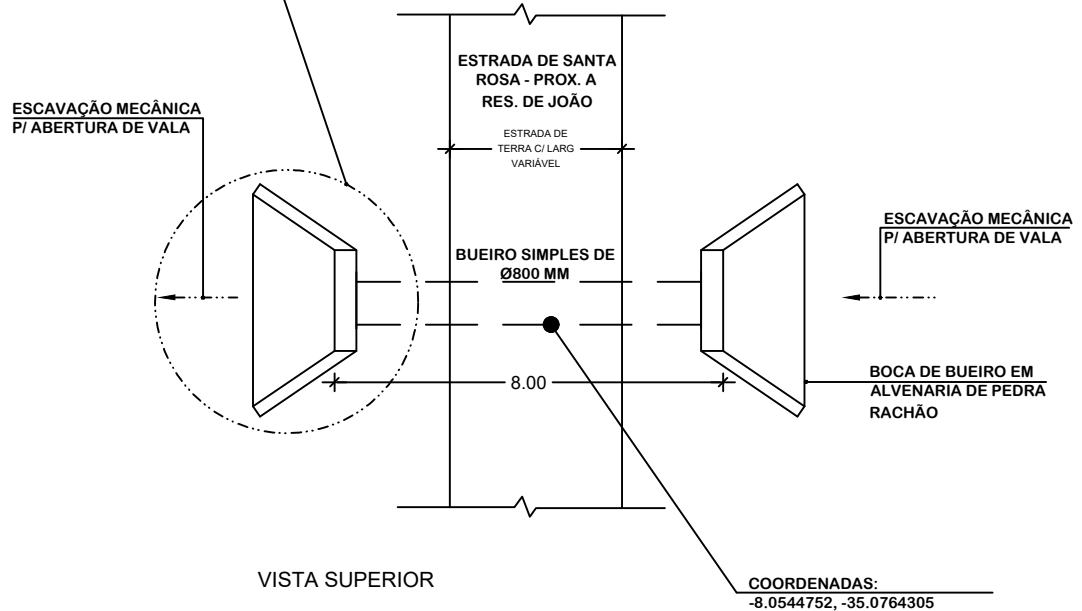
DATA:
DEZ/2023

PRANCHA:

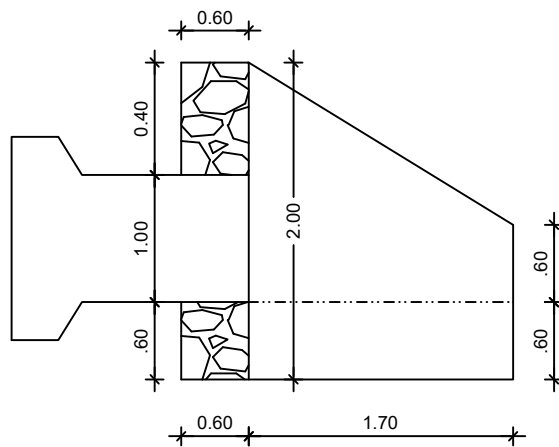
08/20



DETALHE 01



VISTA SUPERIOR



VISTA LATERAL



PREFEITURA MUNICIPAL DE SÃO LOURENÇO DA MATA
SECRETARIA DE INFRAESTRUTURA

PROJETO/ OBRA:

ASSUNTO: BUEIRO SIMPLES Ø 800MM NA ESTR. DE SANTA ROSA, PRÓX. RES. DE JOÃO

LOCALIDADE: COMUNIDADE DE SANTA ROSA, SÃO LOURENÇO DA MATA - PE.

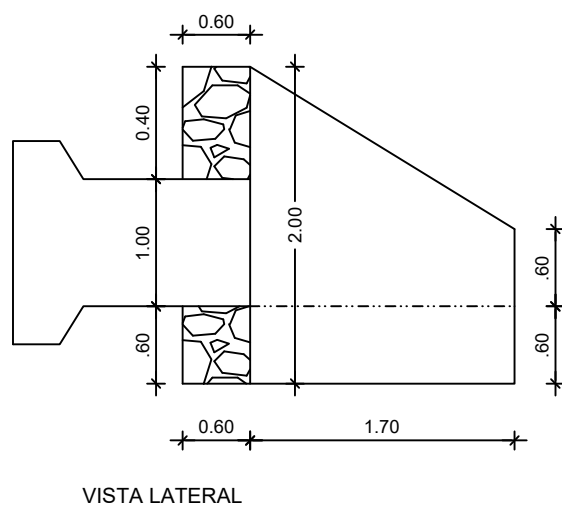
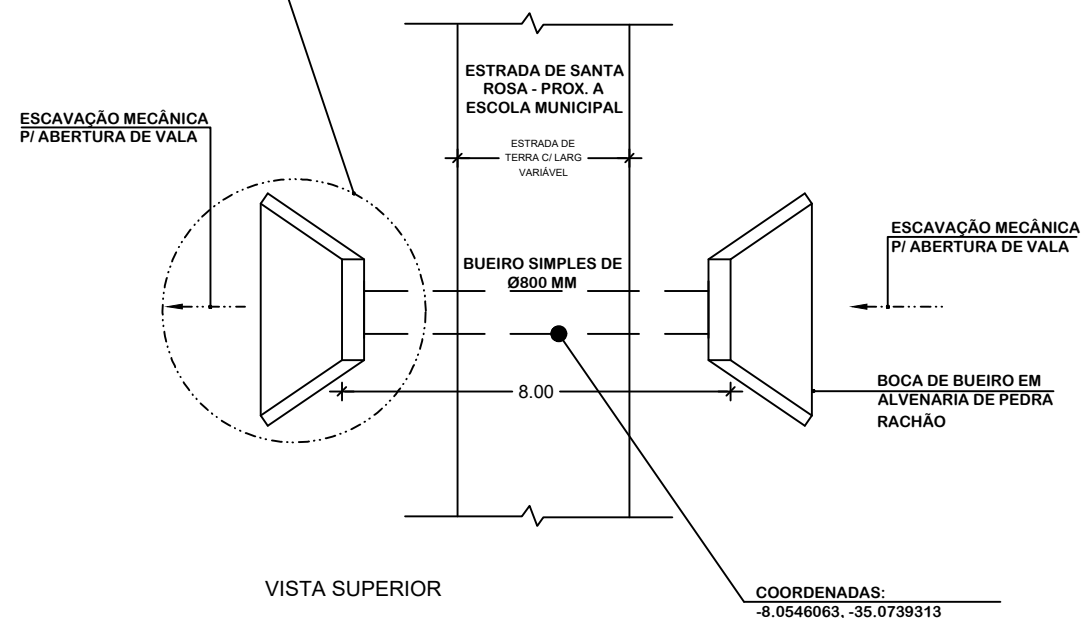
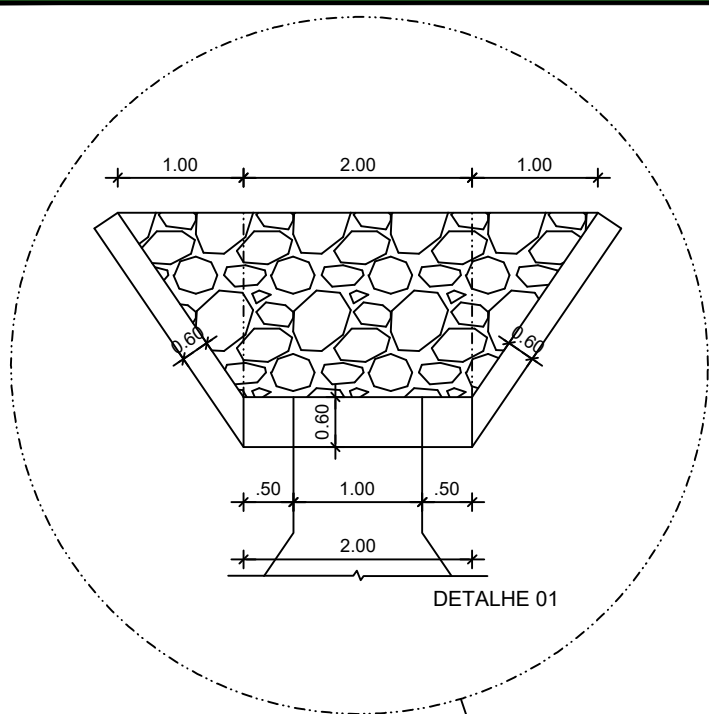
CONTEÚDO:
DETALHES

RESP. TÉCNICO:

DATA:
DEZ/2023

PRANCHA:

09/20



PREFEITURA MUNICIPAL DE SÃO LOURENÇO DA MATA
SECRETARIA DE INFRAESTRUTURA

PROJETO/ OBRA:

ASSUNTO: BUEIRO SIMPLES Ø 800MM NA ESTR. DE SANTA ROSA, PRÓX. ESCOLA MUNIC.

LOCALIDADE: COMUNIDADE DE SANTA ROSA, SÃO LOURENÇO DA MATA - PE.

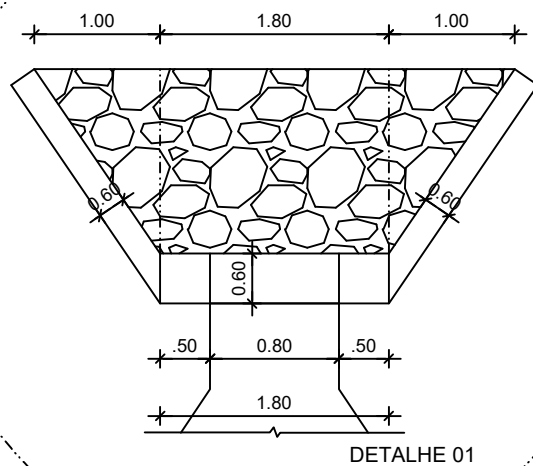
CONTEÚDO:
DETALHES

RESP. TÉCNICO:

DATA:
DEZ/2023

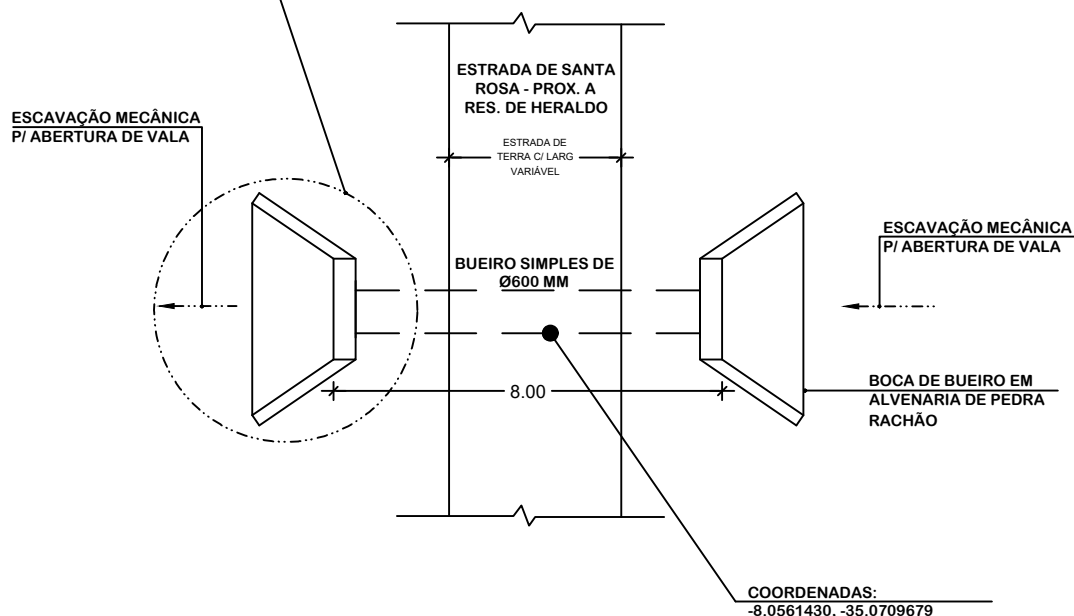
PRANCHA:

10/20

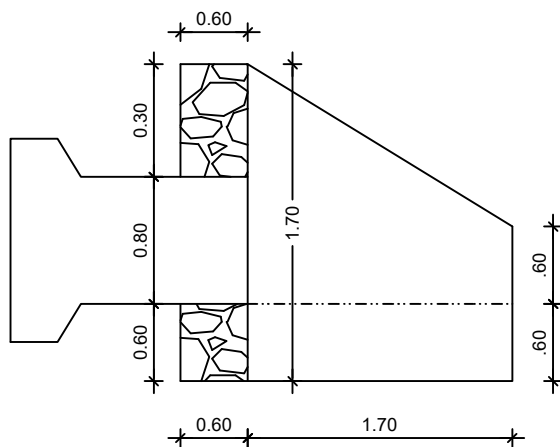


DETALHE 01

VISTA SUPERIOR



COORDENADAS:
-8.0561430, -35.0709679



VISTA LATERAL



PREFEITURA MUNICIPAL DE SÃO LOURENÇO DA MATA
SECRETARIA DE INFRAESTRUTURA

PROJETO/ OBRA:

ASSUNTO: BUEIRO SIMPLES Ø 600MM NA ESTR. DE SANTA ROSA, PRÓX. RES. DE HERALDO

LOCALIDADE: COMUNIDADE DE SANTA ROSA, SÃO LOURENÇO DA MATA - PE.

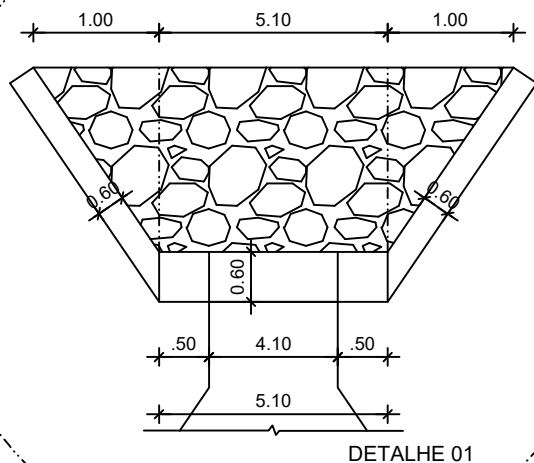
CONTEÚDO:
DETALHES

RESP. TÉCNICO:

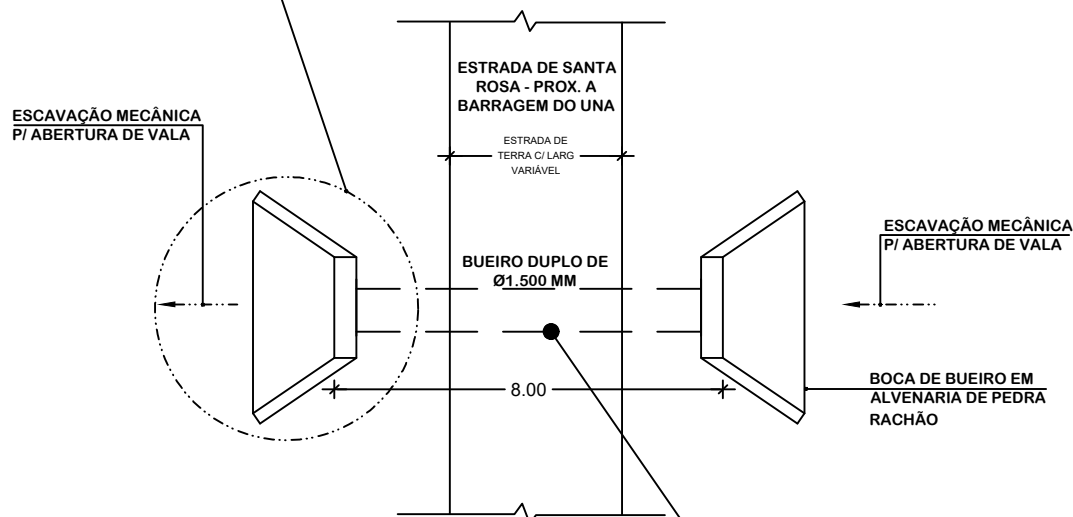
DATA:
DEZ/2023

PRANCHA:

11/20

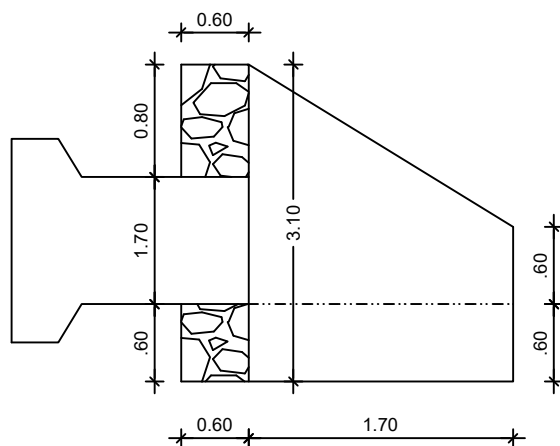


DETALHE 01



VISTA SUPERIOR

COORDENADAS:
-8.0576508, -35.0578535



VISTA LATERAL



PREFEITURA MUNICIPAL DE SÃO LOURENÇO DA MATA
SECRETARIA DE INFRAESTRUTURA

PROJETO| OBRA:

ASSUNTO: BUEIRO TRIPLO Ø 1.500MM NA ESTR. DE S. ROSA, ACESSO BARRAGEM DO UNA

LOCALIDADE: COMUNIDADE DE SANTA ROSA, SÃO LOURENÇO DA MATA - PE.

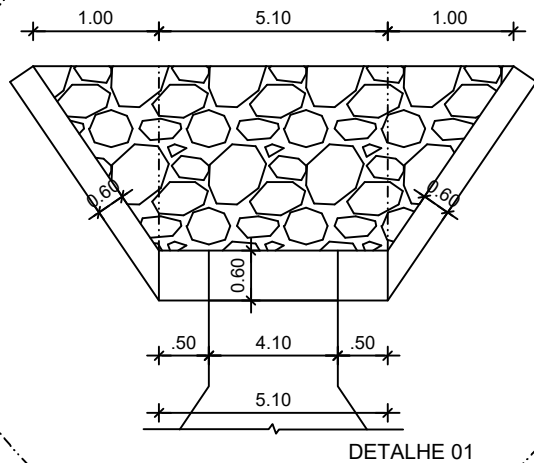
CONTEÚDO:
DETALHES

RESP. TÉCNICO:

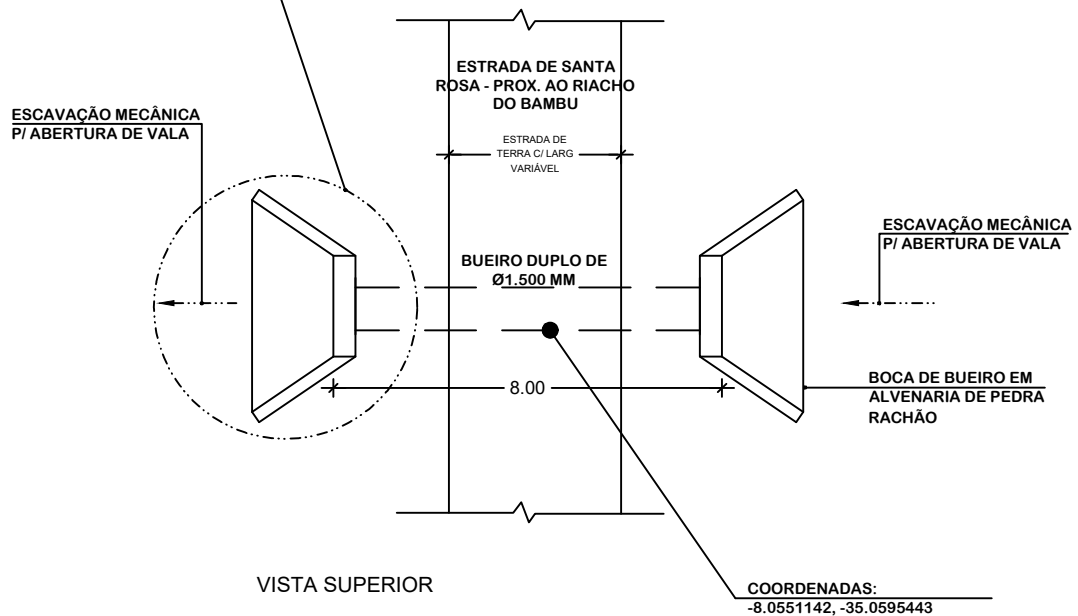
DATA:
DEZ/2023

PRANCHA:

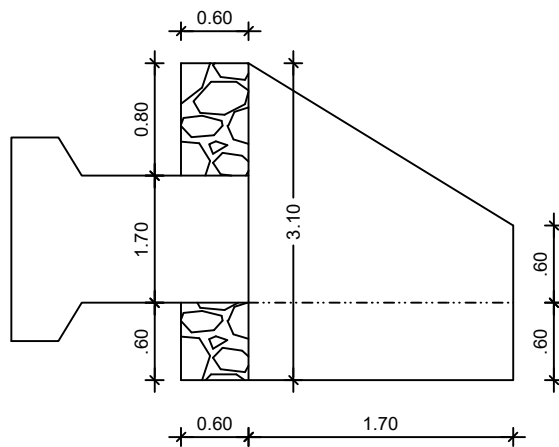
12/20



DETALHE 01



VISTA SUPERIOR



VISTA LATERAL



PREFEITURA MUNICIPAL DE SÃO LOURENÇO DA MATA
SECRETARIA DE INFRAESTRUTURA

PROJETO/ OBRA:

ASSUNTO: BUEIRO DUPLO Ø 1.500MM NA ESTR. DE S. ROSA, PRÓX. RIACHO DO BAMBU

LOCALIDADE: COMUNIDADE DE SANTA ROSA, SÃO LOURENÇO DA MATA - PE.

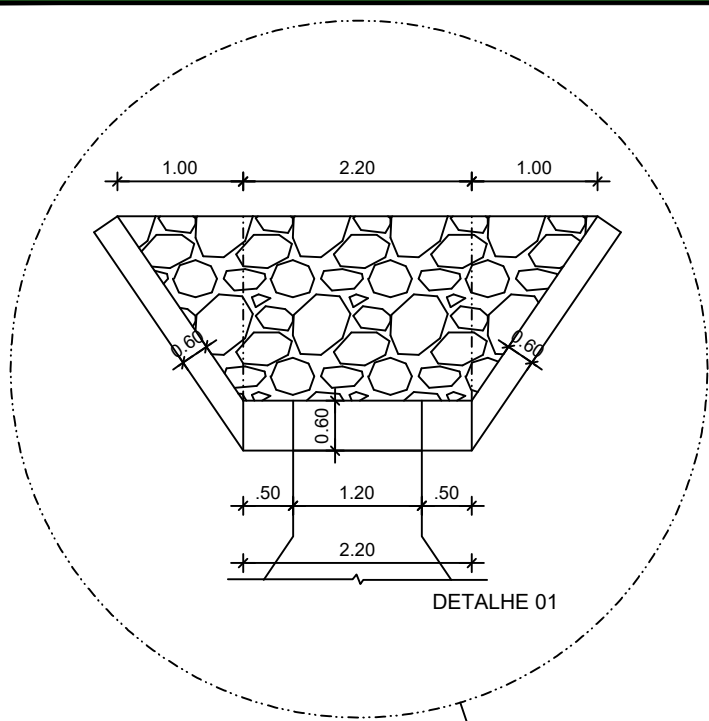
CONTEÚDO:
DETALHES

RESP. TÉCNICO:

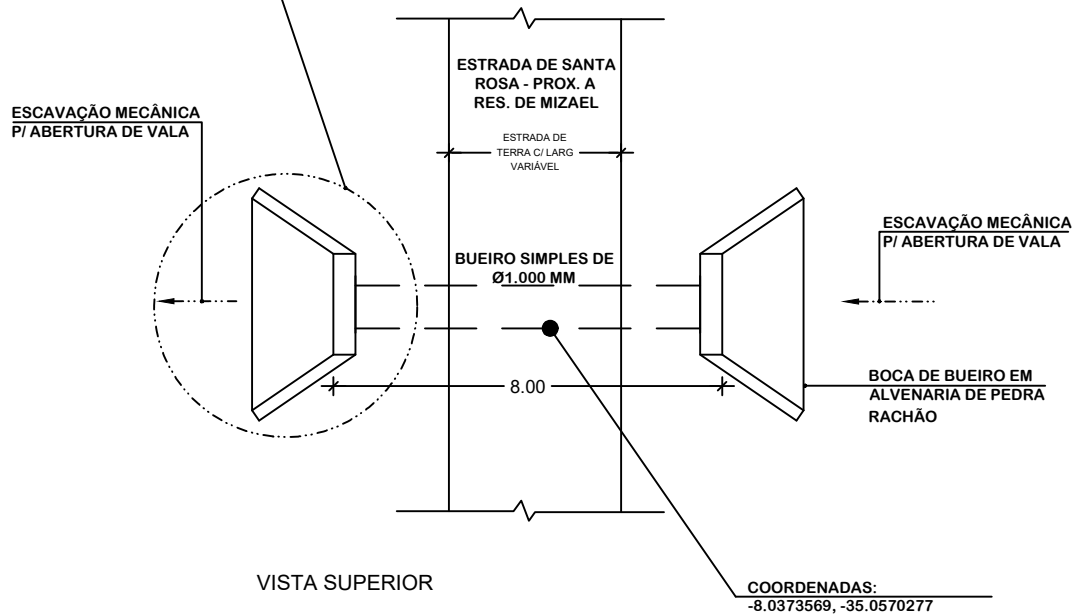
DATA:
DEZ/2023

PRANCHA:

13/20

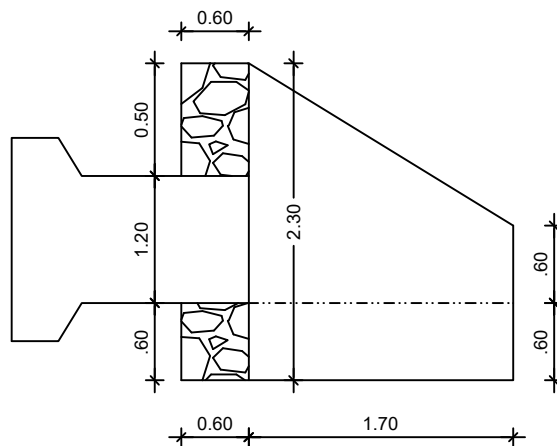


DETALHE 01



VISTA SUPERIOR

COORDENADAS:
-8.0373569, -35.0570277



VISTA LATERAL



PREFEITURA MUNICIPAL DE SÃO LOURENÇO DA MATA
SECRETARIA DE INFRAESTRUTURA

PROJETO/ OBRA:

ASSUNTO: BUEIRO SIMPLES Ø 1.000MM NA ESTR. DE SANTA ROSA, PRÓX. RES. DE MIZAEEL

LOCALIDADE: COMUNIDADE DE SANTA ROSA, SÃO LOURENÇO DA MATA - PE.

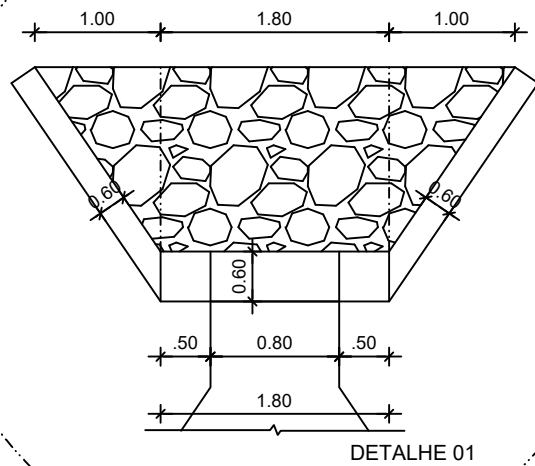
CONTEÚDO:
DETALHES

RESP. TÉCNICO:

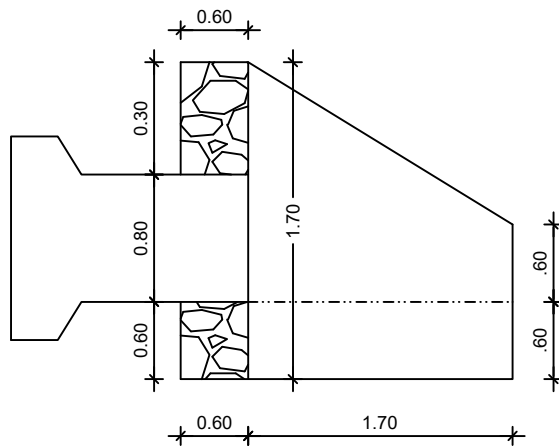
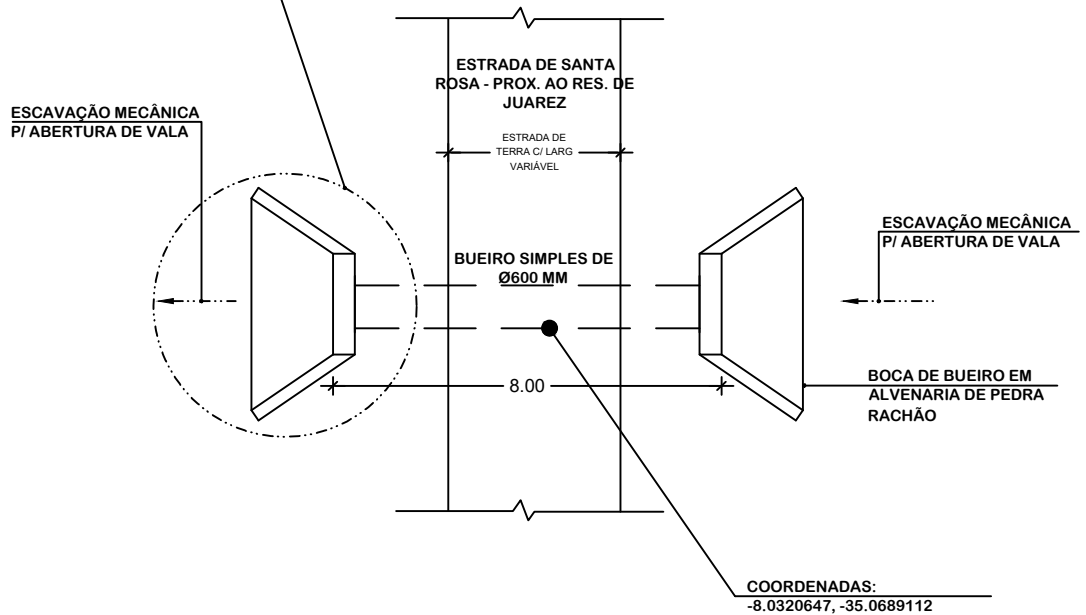
DATA:
DEZ/2023

PRANCHA:

14/20



VISTA SUPERIOR



VISTA LATERAL



PREFEITURA MUNICIPAL DE SÃO LOURENÇO DA MATA
SECRETARIA DE INFRAESTRUTURA

PROJETO/ OBRA:

ASSUNTO: BUEIRO SIMPLES Ø 600MM NA ESTR. DE SANTA ROSA, PRÓX. RES. DE JUAREZ

LOCALIDADE: COMUNIDADE DE SANTA ROSA, SÃO LOURENÇO DA MATA - PE.

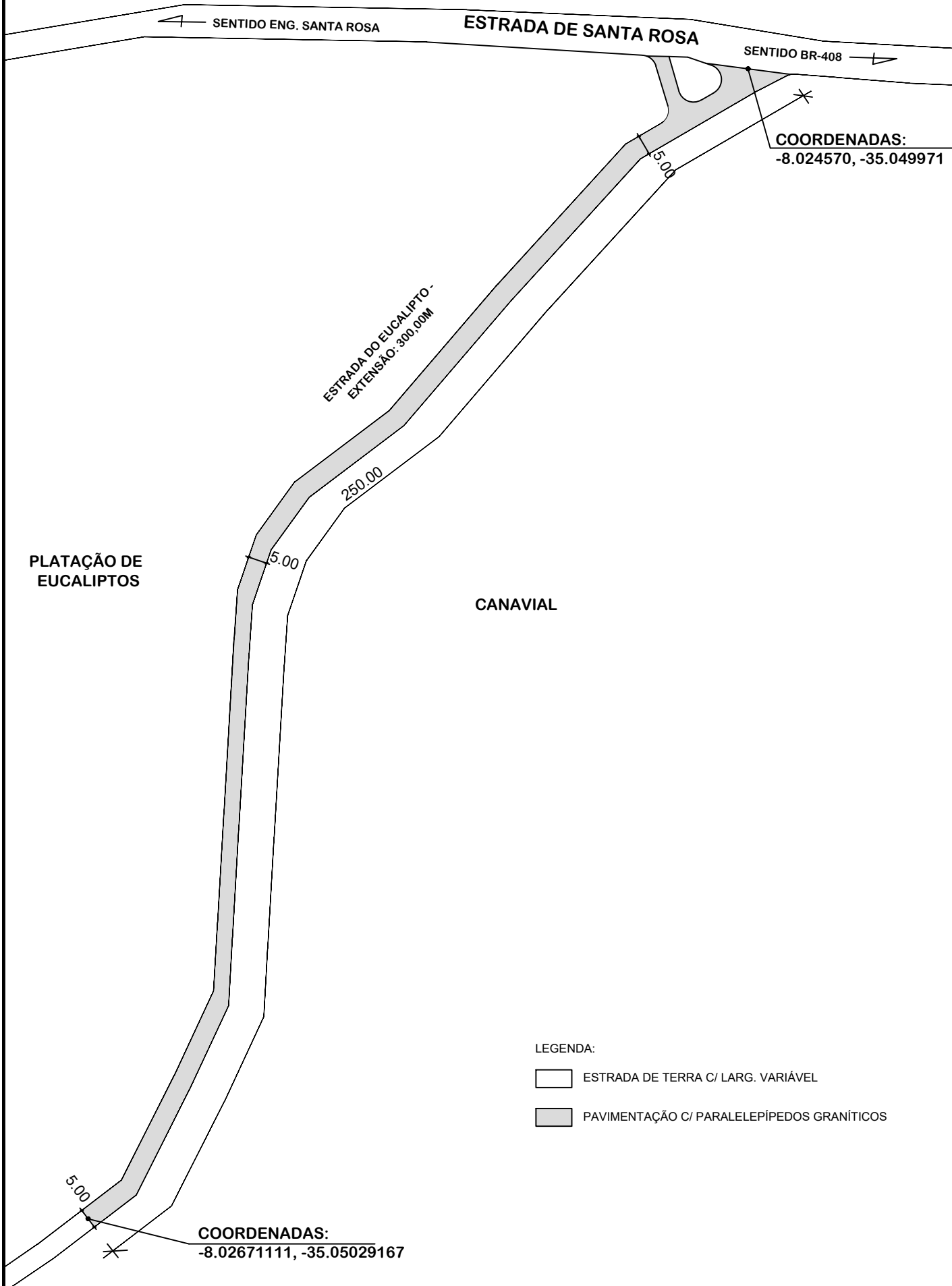
CONTEÚDO:
DETALHES

RESP. TÉCNICO:

DATA:
DEZ/2023

PRANCHA:

15/20



PREFEITURA MUNICIPAL DE SÃO LOURENÇO DA MATA
SECRETARIA DE INFRAESTRUTURA

PROJETO/ OBRA:

ASSUNTO: PAVIMENTAÇÃO DE TRECHO DA ESTRADA DO EUCALIPTO

LOCALIDADE: COMUNIDADE DE SANTA ROSA, SÃO LOURENÇO DA MATA - PE.

CONTEÚDO:

PLANTA BAIXA

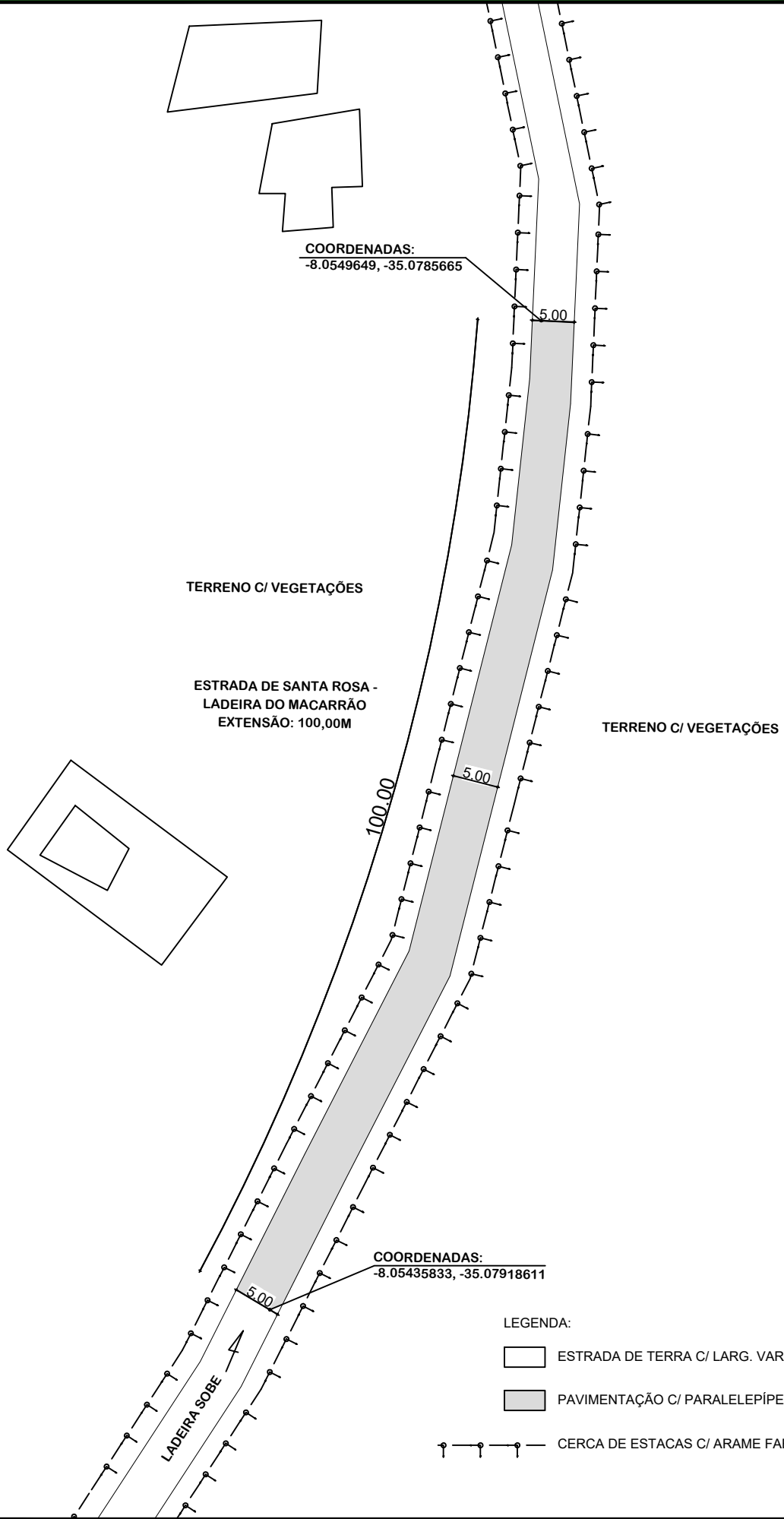
RESP. TÉCNICO:

DATA:

DEZ/2023

PRANCHA:

16/20



PREFEITURA MUNICIPAL DE SÃO LOURENÇO DA MATA
SECRETARIA DE INFRAESTRUTURA

PROJETO| OBRA:

ASSUNTO: PAVIMENTAÇÃO DE TRECHO DA LADEIRA DO MACARRÃO

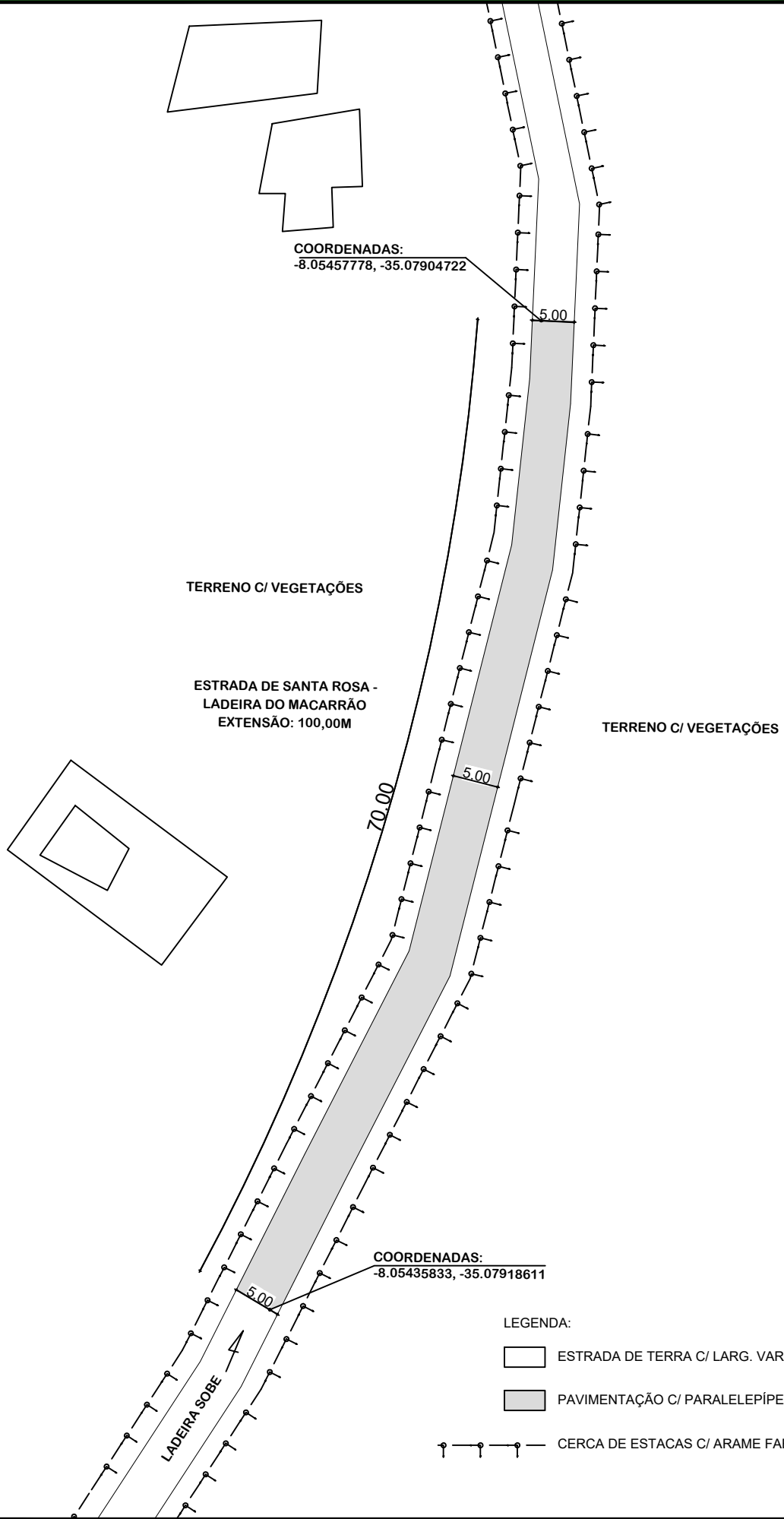
LOCALIDADE: COMUNIDADE DE SANTA ROSA, SÃO LOURENÇO DA MATA - PE.

CONTEÚDO:
 DETALHES

DATA:
 DEZ/2023

RESP. TÉCNICO:

PRANCHA:



PREFEITURA MUNICIPAL DE SÃO LOURENÇO DA MATA
SECRETARIA DE INFRAESTRUTURA

PROJETO| OBRA:

ASSUNTO: PAVIMENTAÇÃO DE TRECHO DA LADEIRA DO MACARRÃO

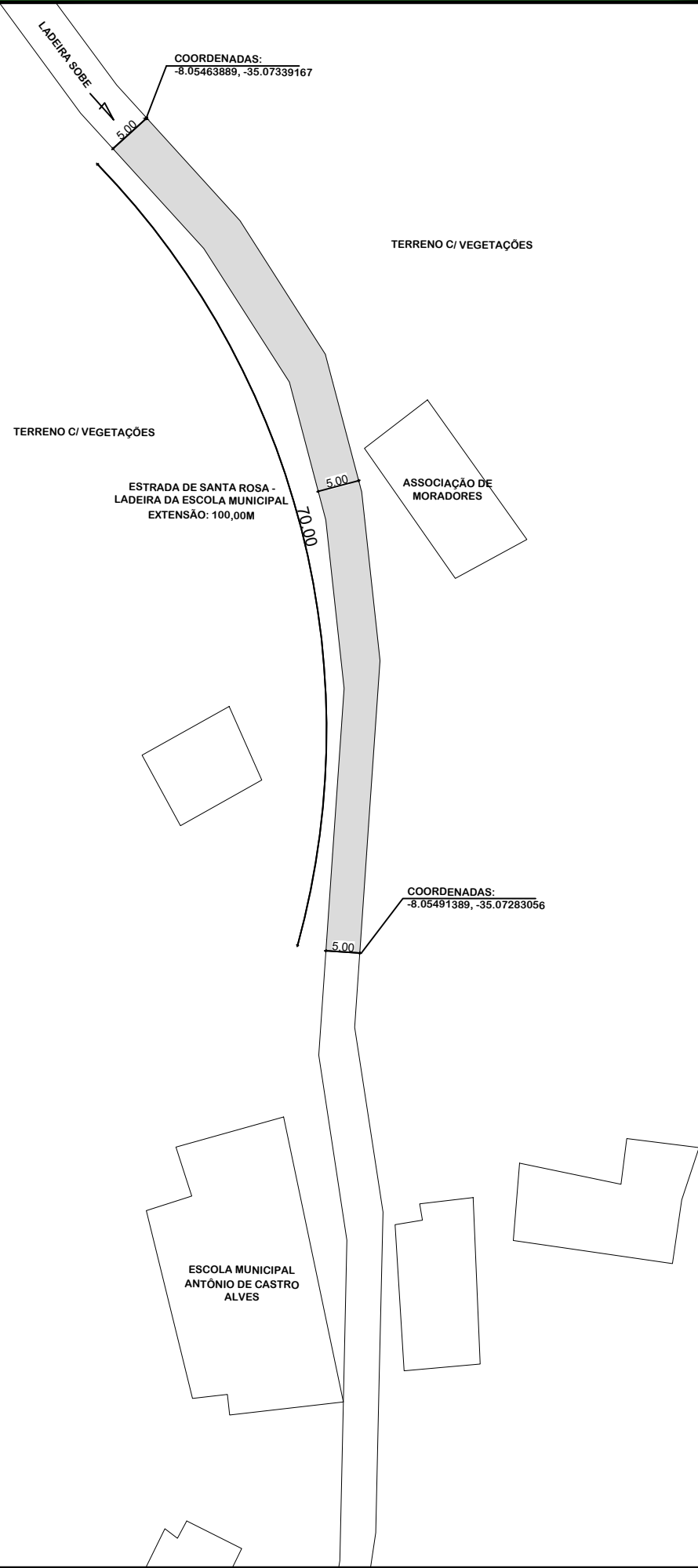
LOCALIDADE: COMUNIDADE DE SANTA ROSA, SÃO LOURENÇO DA MATA - PE.

CONTEÚDO:
DETALHES

DATA:
DEZ/2023

RESP. TÉCNICO:

PRANCHA:



PREFEITURA MUNICIPAL DE SÃO LOURENÇO DA MATA
SECRETARIA DE INFRAESTRUTURA

PROJETO| OBRA:

ASSUNTO: PAVIMENTAÇÃO DE TRECHO DA LADEIRA DA ESCOLA MUNICIPAL

LOCALIDADE: COMUNIDADE DE SANTA ROSA, SÃO LOURENÇO DA MATA - PE.

CONTEÚDO:
DETALHES

RESP. TÉCNCO:

DATA:
DEZ/2023

PRANCHA:

COORDENADAS:
-8.04121944, -35.07085556

LADEIRA SOBE

5.00

50.00

5.00

COORDENADAS:
-8.04090833, -35.07053889

ESTRADA DE SANTA ROSA -
LADEIRA DO CAMPO DE FUTEBOL
EXTENSÃO: 50,00M

CAMPO DE
FUTEBOL



PREFEITURA MUNICIPAL DE SÃO LOURENÇO DA MATA
SECRETARIA DE INFRAESTRUTURA

PROJETO| OBRA:

ASSUNTO: PAVIMENTAÇÃO DE TRECHO DA LADEIRA DO CAMPO DE FUTEBOL

LOCALIDADE: COMUNIDADE DE SANTA ROSA, SÃO LOURENÇO DA MATA - PE.

CONTEÚDO:
DETALHES

DATA:
DEZ/2023

RESP. TÉCNICO:

PRANCHA:

20/20